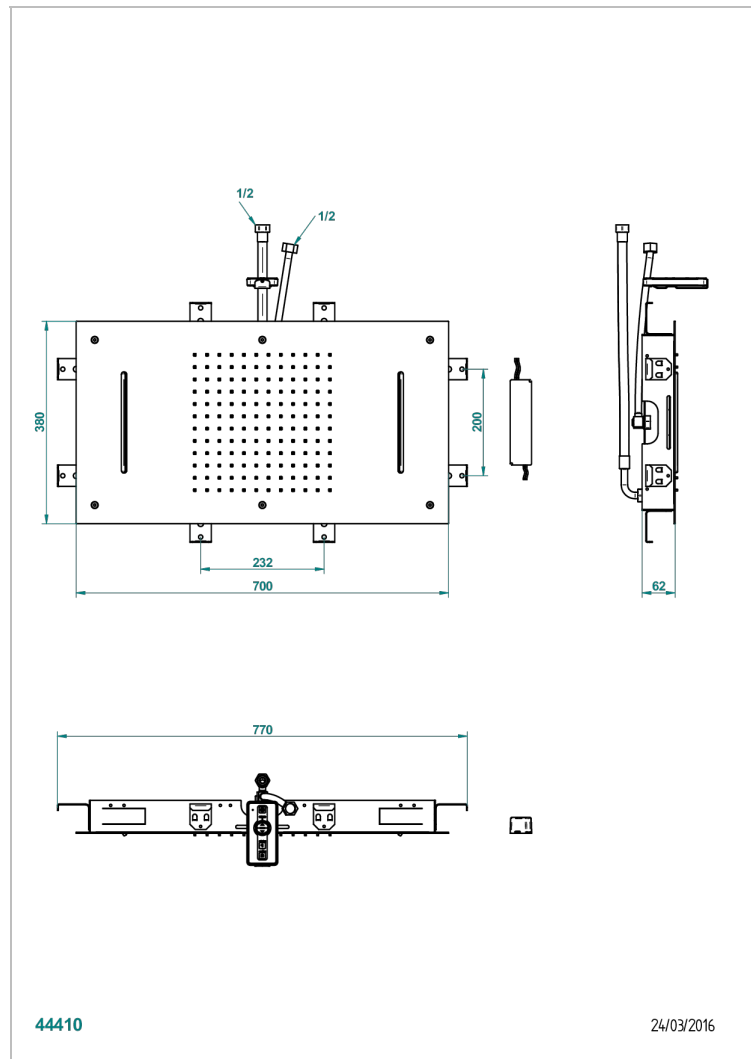


G00-492

Plafond de douche inox 700 x 380 mm chromothérapie avec lames d'eau (disponible en inox poli miroir A08 et finitions PVD)



CARACTÉRISTIQUES

- Plafond et lames d'eau équipés d'un limiteur de débit
- Nécessite un faux-plafond de 11 cm minimum
- Chromothérapie
- Fourni avec une télécommande
- L'installation doit être conforme à la NF C15-100
- Le plafond fonctionne en 12V
- Le transformateur doit être impérativement placé hors des volumes 1 et 2
- Tapis avec picots en silicone pour faciliter l'enlèvement du calcaire
- L'installation d'un adoucisseur d'eau est vivement recommandée.

SPÉCIFICATIONS TECHNIQUES

- Recommandé : 3 bars (max. 5 bars) - Advised : 43,5 psi (max. 72 psi)
- Pomme : 15 l/min à 3 bars - Cascade : 23 l/min à 3 bars
- Showerhead : 4 gpm at 43.5 psi - Waterfall : 6 gpm at 43.5 psi
- Débit 2 fonctions utilisées : 23 l/min à 3 bars cumulés - 2 fonctions used : 6 gpm at 43.5 psi cumulated

FINITIONS DISPONIBLES

Inox poli miroir - A08
 Pvd blush - H62
 Pvd blush mat - H60
 Pvd couleur bronze brown - F33
 Pvd couleur bronze brown - mat - F34
 Pvd couleur doré - H52

Pvd couleur doré mat - H53
 Pvd couleur laiton - H49
 Pvd couleur laiton mat - H50
 Pvd couleur nickel - H55
 Pvd couleur nickel mat - H56
 Pvd graphite - H64

Pvd graphite mat - H65
 Pvd umber - H66
 Pvd umber mat - H67