

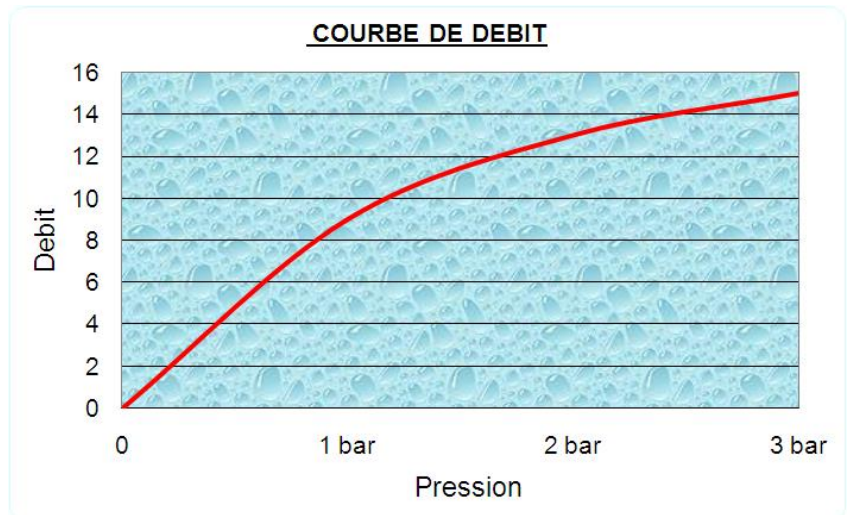
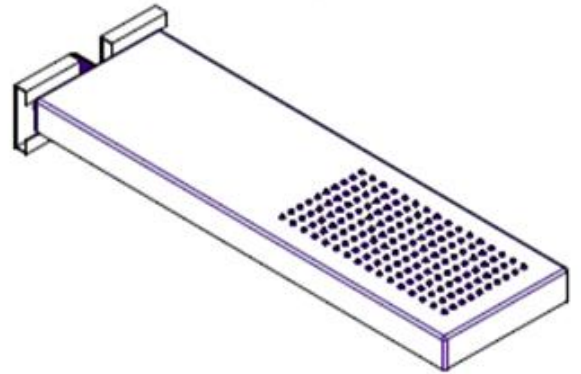
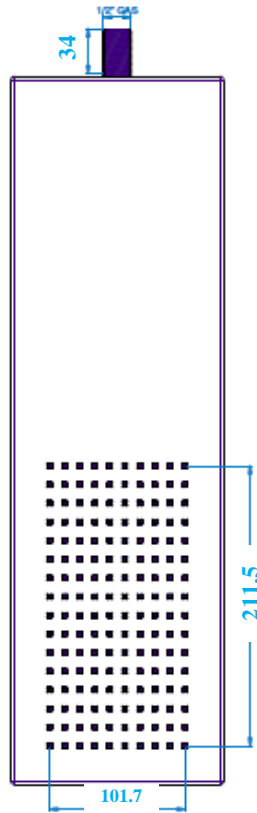
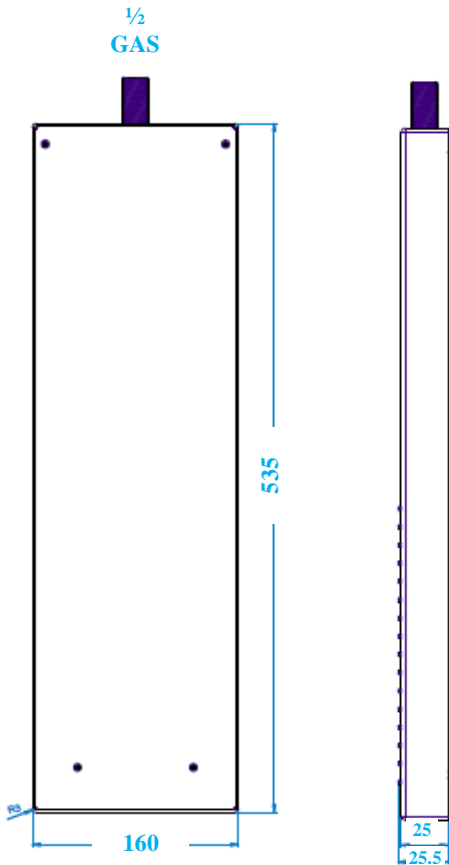
POMME MURALE INOX

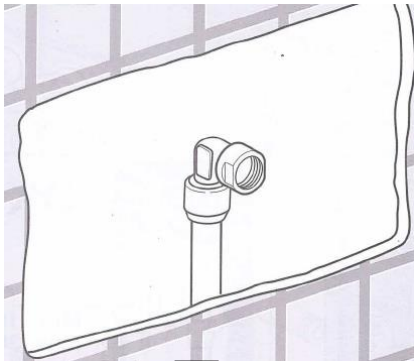
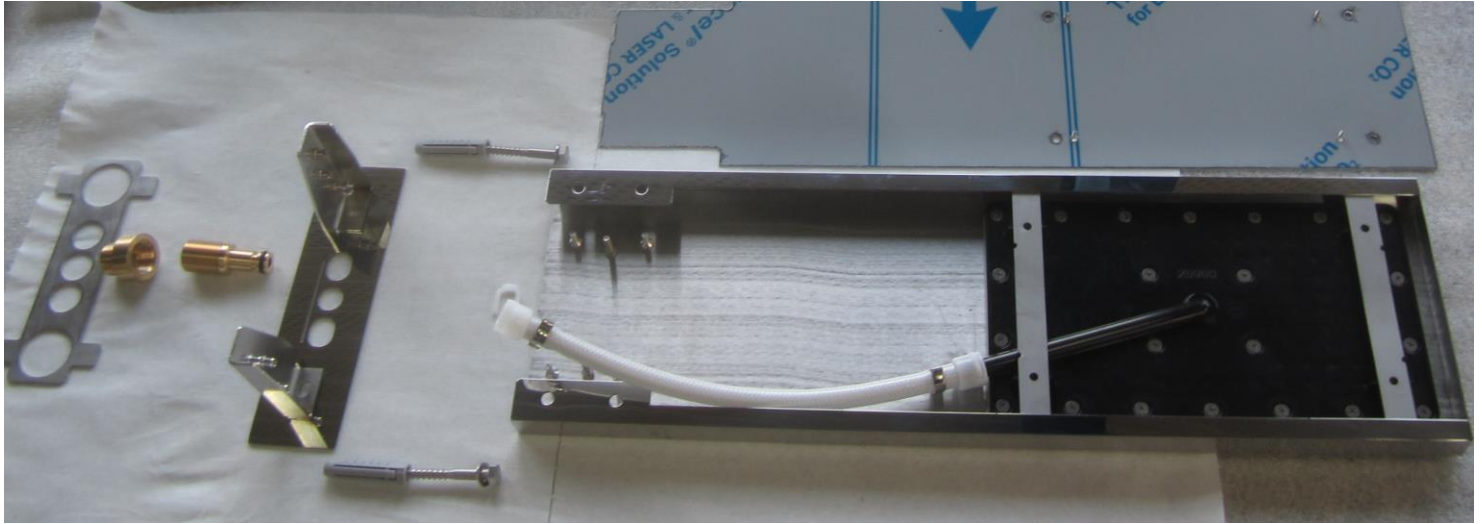
WALL MOUNTED SHOWER HEAD



REFERENCE COMMERCIALE/ SALES REFERENCE

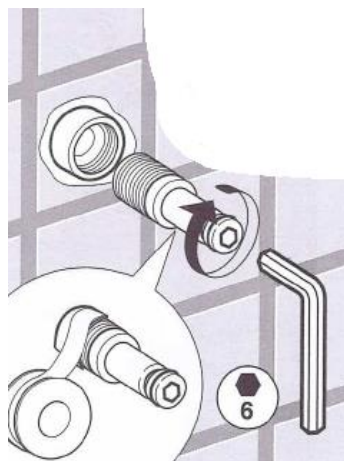
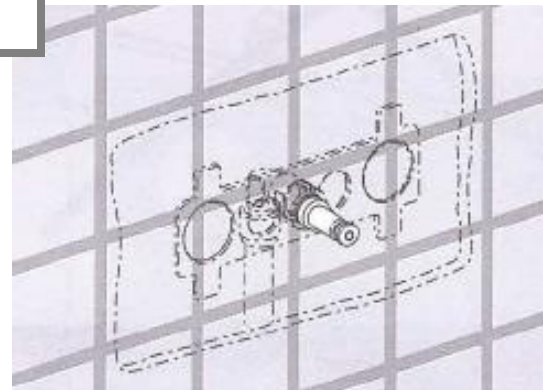
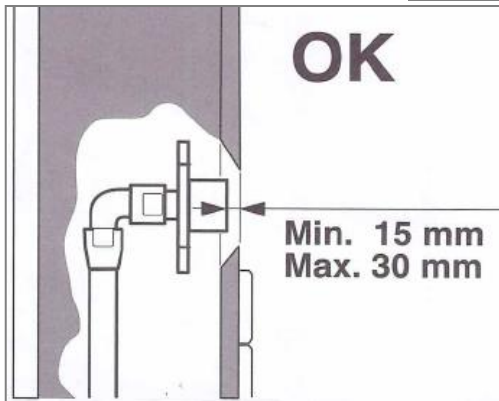
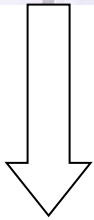
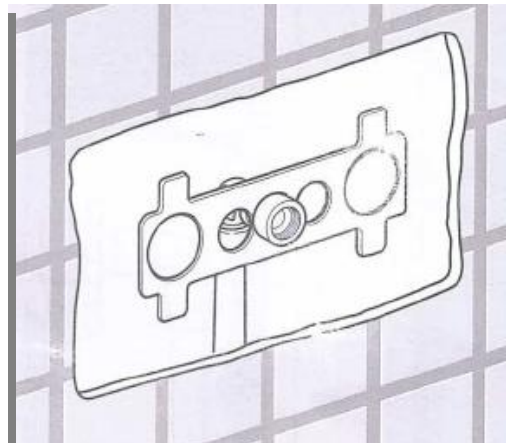
490 : POMME MURALE INOX ANTI-CALCAIRE 535 x 160MM (DISPONIBLE UNIQUEMENT EN FINITION INOX POLI MIROIR A08)
 WALL MOUNTED SHOWER HEAD 535 x 160 MM EASYCLEAN SYSTEM
 (AVAILABLE ONLY IN SHINY STAINLESS STEEL A8)





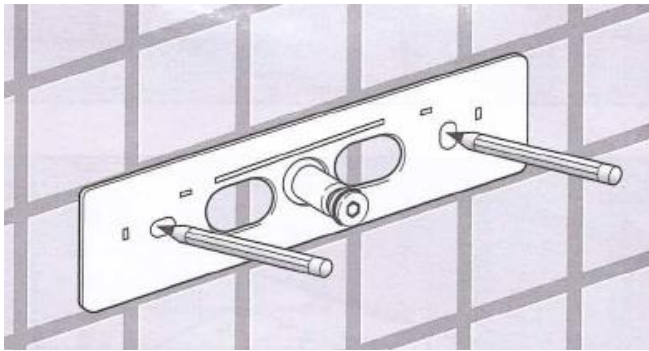
Réaliser l'arrivée d'eau en F ½.
 Passer la connexion M1/2 dans le trou du milieu de la plaque en tôle, visser sur l'arrivée d'eau en assurant l'étanchéité.
 Il est impératif de respecter la côte mini maxi (ci-dessous).

*Perform the water supply F ½.
 Pass the connection M1 / 2 in the middle hole of the sheet metal plate, screw on the water supply by ensuring sealing.
 It is imperative to respect the maxi mini side (below).*



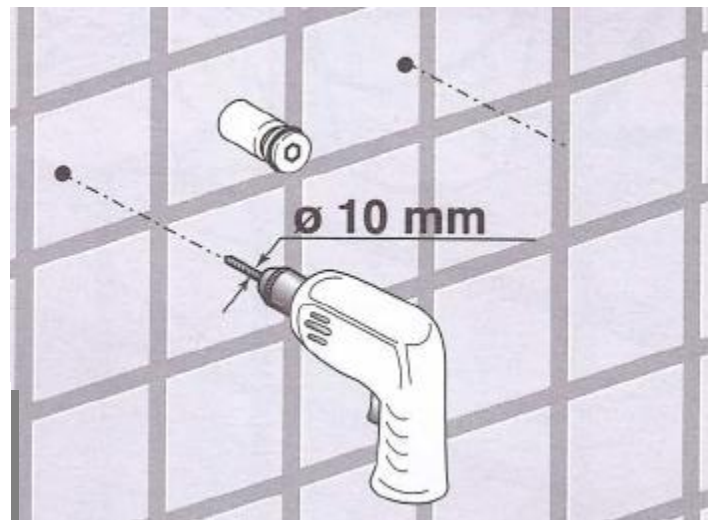
Réaliser la finition placo ou plâtre. Visser la pièce de jonction en assurant l'étanchéité.

*Realize finishing by using plasterboard or plaster.
 Screw the connecting piece by ensuring sealing.*



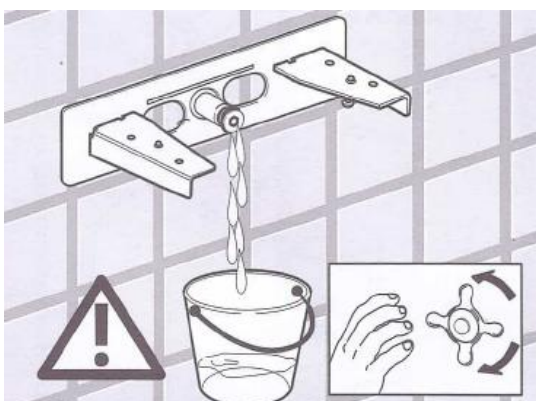
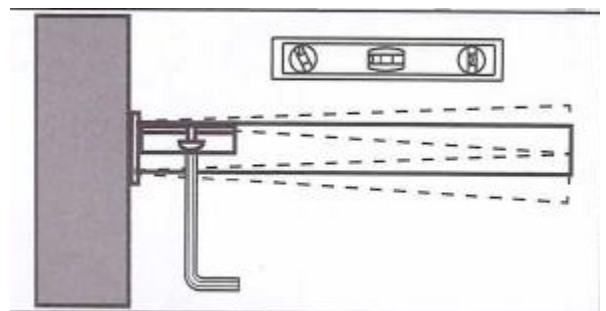
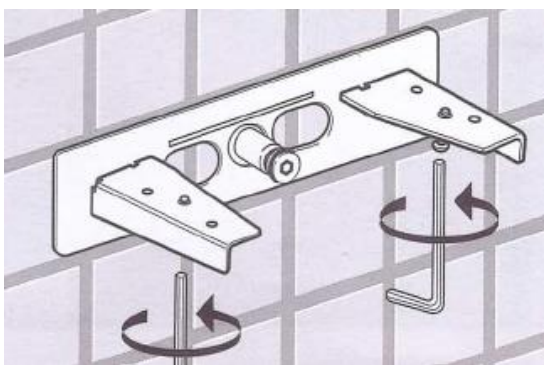
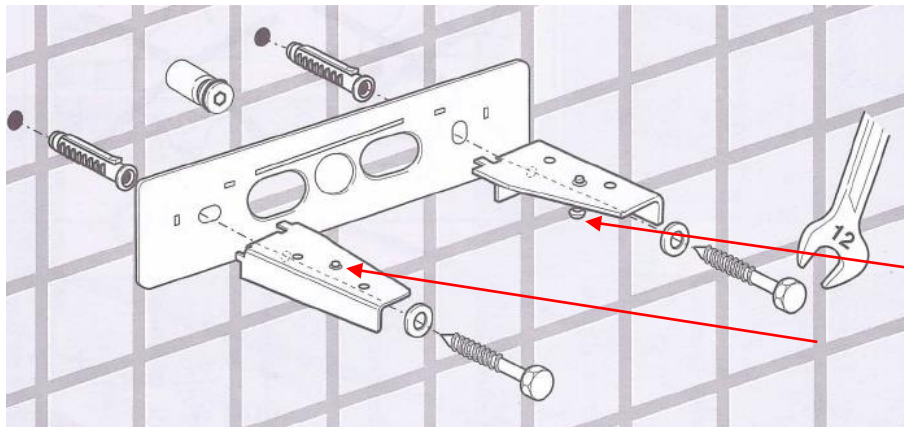
Mettre la platine de fixation en position de niveau et repérer les trous de fixation. - Percer Ø10mm.

*To the fixing plate in a level position and locate the mounting holes.
Drill Ø10mm.*



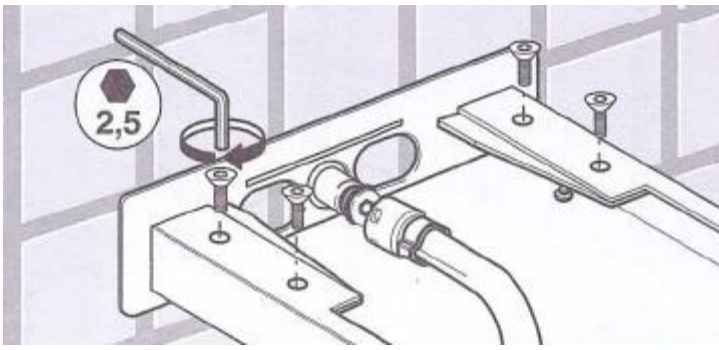
Mettre les équerres en position sur la platine et fixer l'ensemble à l'aide des tirefonds et chevilles fournis. Sur les équerres, visser les deux vis à tête bombée, tête en dessous, ces vis vont servir pour le réglage de l'inclinaison du plafond.

Put angle brackets in position on the plate and fix all using lag screws and dowels. On angle brackets, tighten the screws dome head, head underneath. These screws will be used for adjusting the inclination of the ceiling.



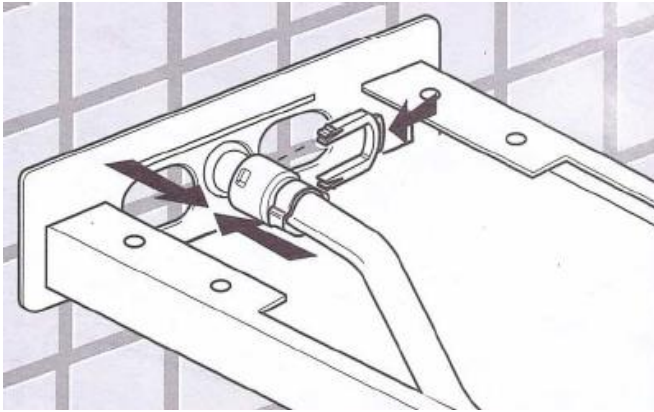
Purger les canalisations.

It is necessary to purge piping.



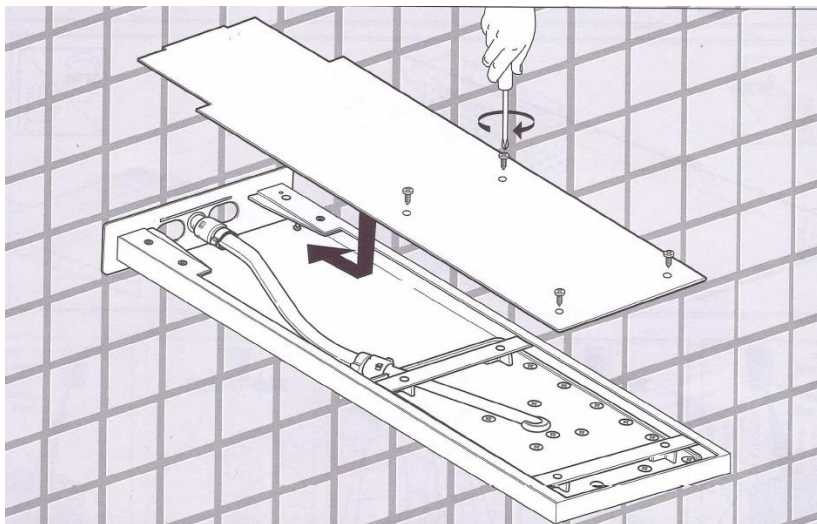
Mettre le plafond en position, le fixer sur les équerres à l'aide des 4 vis.

Put the the ceiling into position. Fix the ceiling on the angle brackets using the 4 screws.



Relier le flexible à la connexion murale, mettre le clips plastique en position.

Connect the hose to the wall connection, place the plastic clips.



Mettre le couvercle du plafond en position, visser les 4 vis et enlever le film plastique.

Put the cover of the ceiling in position. Screw the 4 screws and remove the plastic film.

Robinetterie & Accessoires

35, rue Tourniere - BP 80212 - Béthencourt sur Mer - 80535 Friville cedex - France
www.thg.fr - Tél. +33 (0)3 22 60 20 80 - Fax +33 (0)3 22 26 41 01

SA au capital de 310 996 Euros - RC Amiens B 615 680 113 - Siret 615 680 113 00011 - APE 2814Z - N° TVA FR10 615 680 113
Crédit du Nord - 80102 Abbeville cedex - Compte 30076 04151 109313 002 00 10 - BNP, BP 20 - 80130 Friville Escarbotin - Compte 20302046 - CCP 2044 54 C Lille