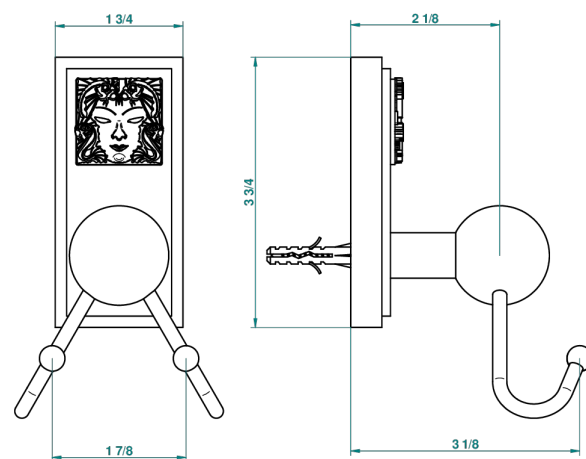


# MASQUE DE FEMME SOLAIRE

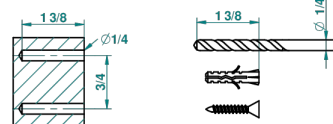
A2S-512

Crochet double

THG<sup>®</sup>  
PARIS



recommended drilling  $\phi$   
 $\phi$  de perçage conseillé  
empfohlener Abstand  
 $\phi$  de perforación aconsejado



43184

16/02/2012

## CARACTÉRISTIQUES

- Masque de Femme Solaire
- Crochet double

## FINITIONS DISPONIBLES

Chromé - A02  
Chromé / doré - G02  
Chromé mat - C02  
Doré brillant - F01  
Doré mat - F07  
Nickel brillant - B01

Nickel mat - C01  
Noir mat céramique - D30  
Or pâle - F30  
Or pâle mat - F31