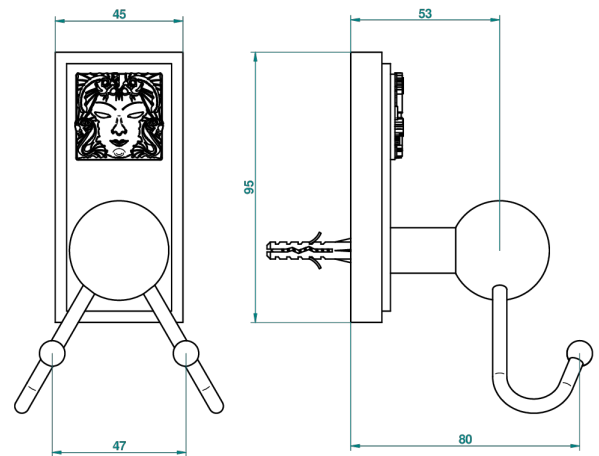


MASQUE DE FEMME SOLAIRE

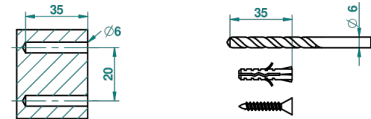
A2S-512

Percha doble para guantes

THG[®]
PARIS



Ø de perçage conseillé
recommended drilling ø
empfohlener Abstand
Ø de perforación aconsejado



43184

16/02/2012

CARACTERÍSTICAS

- Masque de Femme Solaire
- Percha doble para guantes

ACABADOS DISPONIBLES

Cerámica negra mate - D30
Cromo - A02
Cromo / dorado - G02
Cromo mate - C02
Dorado - F01
Dorado mate - F07

Dorado pálido - F30
Dorado pálido mate (sin barniz) - F31
Níquel - B01
Níquel mate - C01