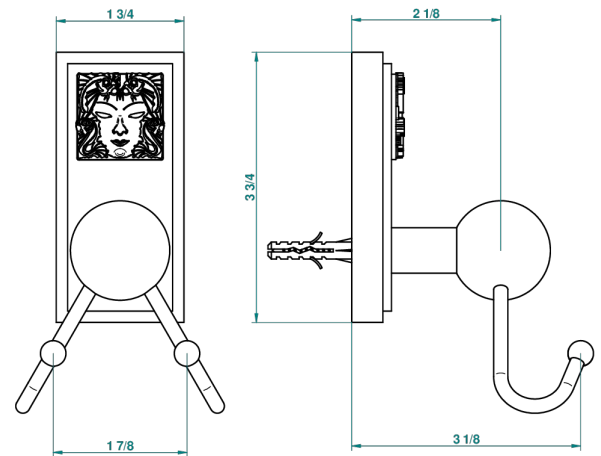


# MASQUE DE FEMME LUNAIRE

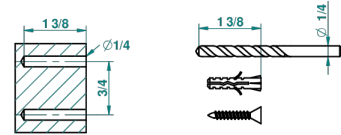
A2R-512

Doppelter Haken für Waschlappen

THG<sup>®</sup>  
PARIS



recommended drilling  $\phi$   
 $\phi$  de perçage conseillé  
empfohlener Abstand  
 $\phi$  de perforación aconsejado



43184

16/02/2012

## EIGENSCHAFTEN

- Masque de Femme lunaire
- Doppelter Haken für Waschlappen

## VERFÜGBARE OBERFLÄCHEN

Blassgold - F30  
Blassgold matt unlackiert - F31  
Chrom - A02  
Chrom / gold - G02  
Chrom matt - C02  
Gold - F01

Gold matt - F07  
Mattschwarz keramik - D30  
Nickel matt - C01  
Silbernickel - B01