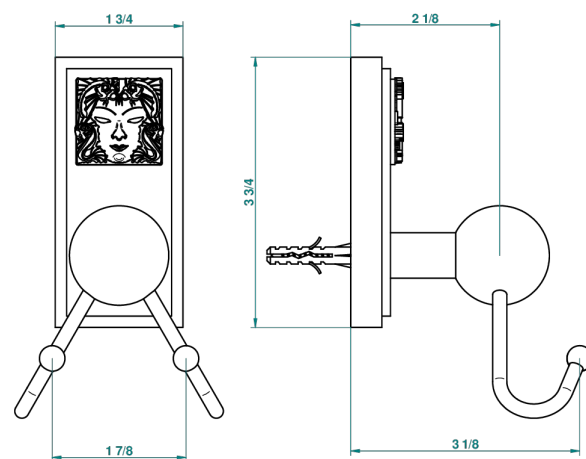


# MASQUE DE FEMME, LUNAIRE

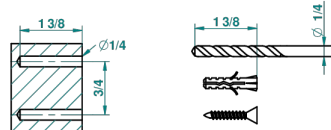
A2R-512

Крючок двойной

THG<sup>®</sup>  
PARIS



recommended drilling  $\phi$   
 $\phi$  de perçage conseillé  
empfohlener Abstand  
 $\phi$  de perforación aconsejado



43184

16/02/2012

## ХАРАКТЕРИСТИКИ

- Masque de Femme, lunaire
- Крючок двойной

## ДОСТУПНЫЕ ВАРИАНТЫ ПОКРЫТИЙ

Black ceram - D30  
Золото - F01  
Матовое золото - F07  
Матовое светлое золото - F31  
Матовый никель - C01  
Матовый хром - C02

Никель - B01  
Светлое золото - F30  
Хром - A02  
Хром/золото - G02