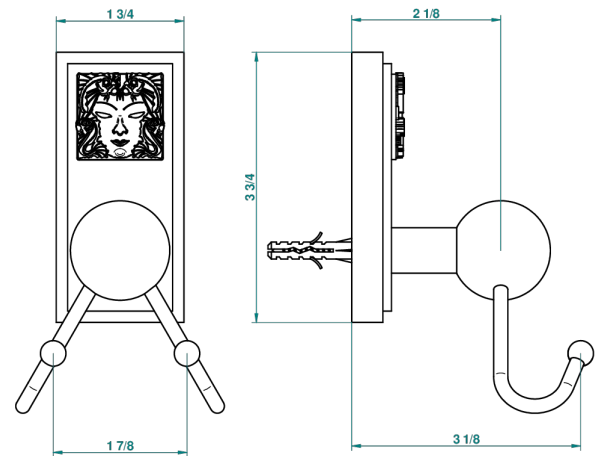


MASQUE DE FEMME LUNAIRE

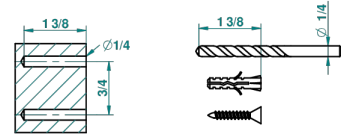
A2R-512

Doppelter Haken für Waschlappen

THG[®]
PARIS



recommended drilling ø
ø de perçage conseillé
empfohlener abstand
Ø de perforación aconsejado



43184

16/02/2012

EIGENSCHAFTEN

- Masque de Femme lunaire
- Doppelter Haken für Waschlappen

VERFÜGBARE OBERFLÄCHEN

Blassgold - F30
Blassgold matt unlackiert - F31
Chrom - A02
Chrom / gold - G02
Chrom matt - C02
Gold - F01

Gold matt - F07
Mattschwarz keramik - D30
Nickel matt - C01
Silbernickel - B01