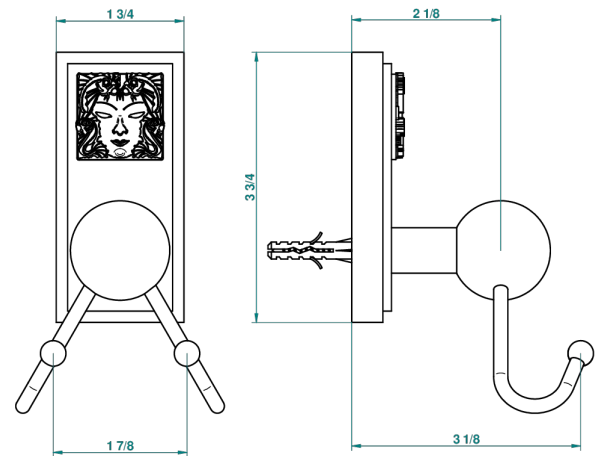


MASQUE DE FEMME LUNAIRE

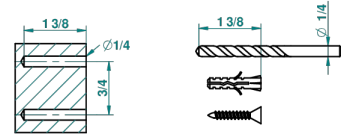
A2R-512

双人手套勾

THG[®]
PARIS



recommended drilling ϕ
 ϕ de perçage conseillé
empfohlener Abstand
 ϕ de perforación aconsejado



43184

16/02/2012

特色

- Masque de Femme Lunaire
- 双人手套勾

可选饰面

Black ceram - D30
哑光浅金 - F31
哑光金 - F07
哑光铬 - CO2
哑光镍 - CO1
抛光金 (24K金) - F01

抛光铬 - A02
抛光铬/抛光金 - G02
抛光镍 - B01
浅金 - F30