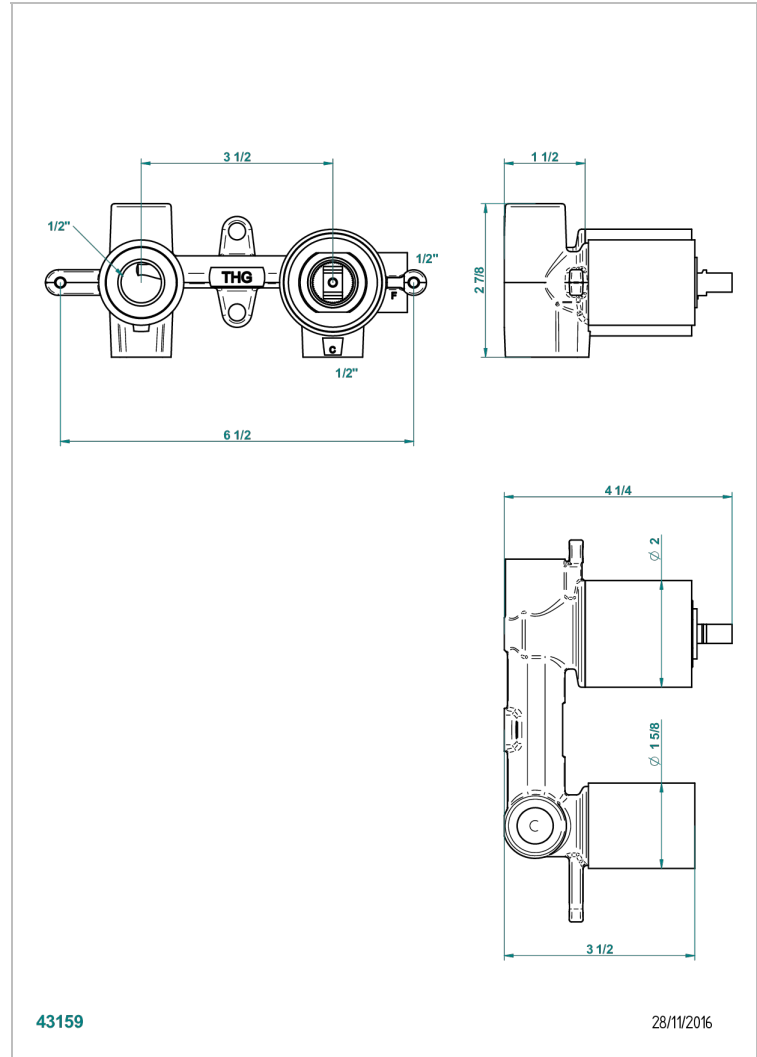
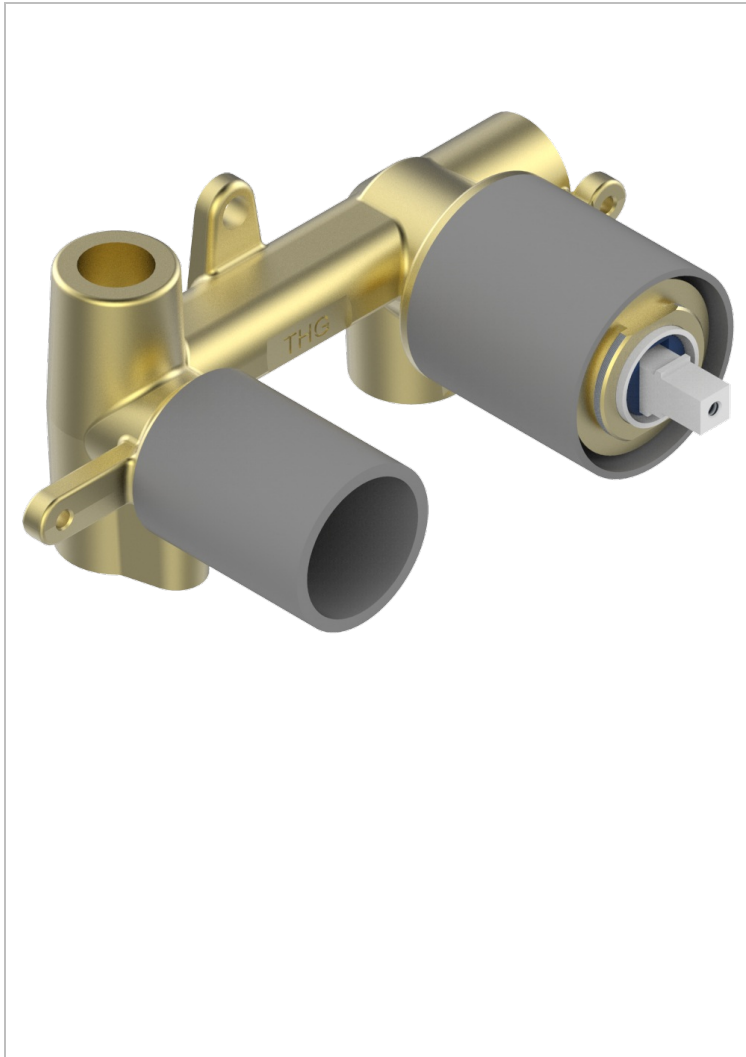


STANDARDARTIKEL

G00-5840/MA

Up-teil für up-mischer, 1/2"

THG[®]
PARIS



EIGENSCHAFTEN

- ACS : 19ACCLY412

ZERTIFIZIERUNGEN



VERFÜGBARE OBERFLÄCHEN

*** - A00