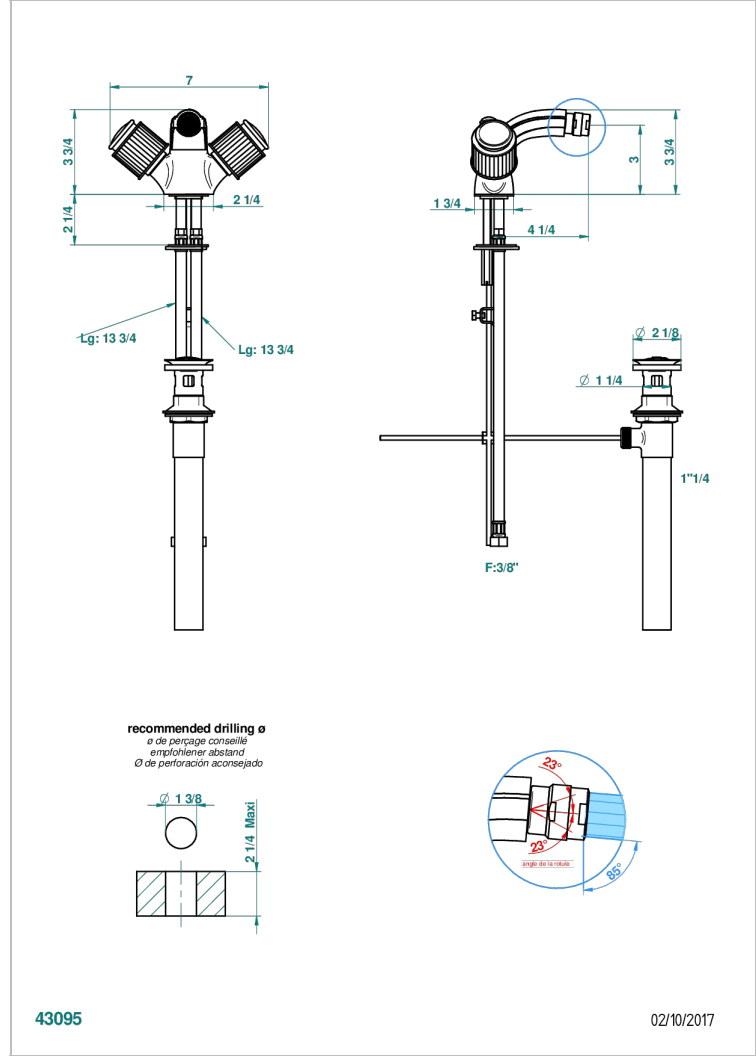


# JAIPUR ONICE NEGRO

A9C-3202/US

Single hole, 2 handlebidet faucet with drain

THG<sup>®</sup>  
PARIS



## CARACTERÍSTICAS

- ASME : ASME A112.18.1-2011/CSA B125.1-11

## ESPECIFICACIONES TÉCNICAS

- Recommandé : 3 bars (max. 5 bars) - Advised : 43,5 psi (max. 72 psi)
- 5,7 l/min à 3 bars (1.5 gpm at 43.5 psi)

## ESTÁNDAR



## ACABADOS DISPONIBLES

Bronce claro - D01  
 Cerámica negra mate - D30  
 Cobre viejo mate - H07  
 Cromo - A02  
 Cromo / dorado - G02  
 Cromo mate - C02

Dorado - F01  
 Dorado mate - F07  
 Dorado pálido - F30  
 Dorado pálido mate (sin barniz) - F31  
 Níquel - B01  
 Níquel mate - C01

Níquel viejo - H28  
 Pvd blush - H62  
 Pvd blush mate - H60  
 Pvd color latón - H49  
 Pvd color latón mate - H50  
 Pvd color níquel - H55

Pvd color níquel mate - H56  
 Pvd color oro - H52  
 Pvd color oro mate - H53  
 Pvd grafito - H64  
 Pvd grafito mate - H65  
 Pvd marrón bronce - F33

Pvd marrón bronce mate - F34  
 Pvd umber - H66  
 Pvd umber mate - H67