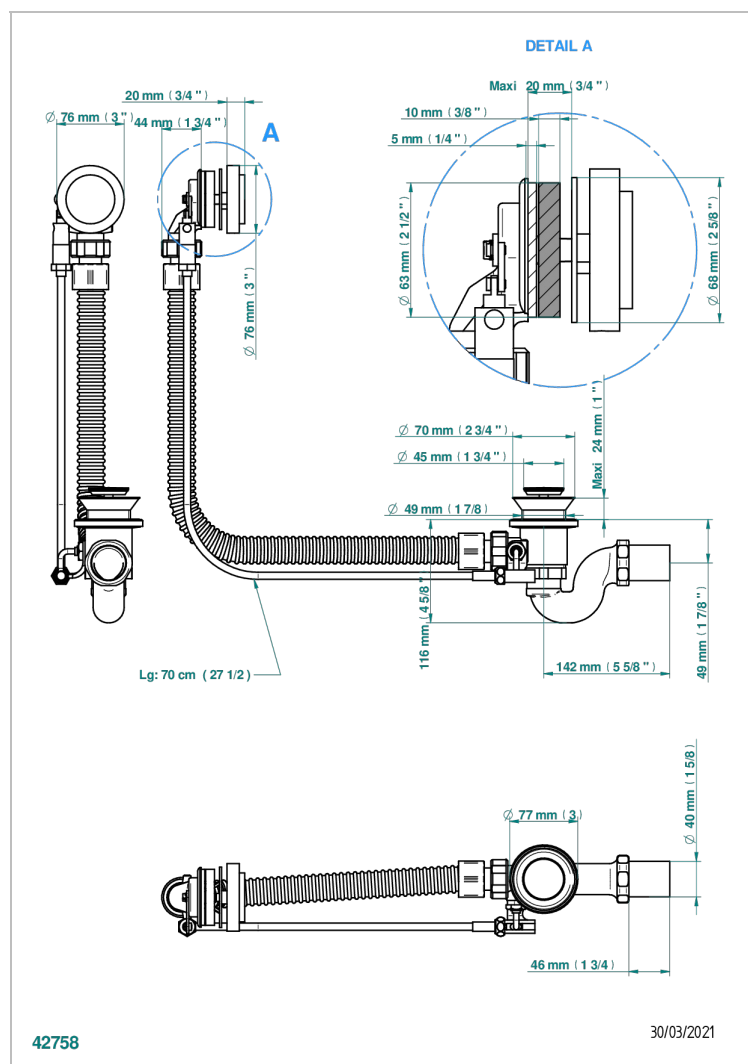


SYSTEM HOWLITE WITH LEVER

G9H-300/70

Desagüe automático de bañera lg 70 cm



CARACTERÍSTICAS

- System Howlite with lever
- Desagüe automático de bañera lg 70 cm

ACABADOS DISPONIBLES

Cromo - A02
 Pvd blush - H62
 Pvd blush mate - H60
 Pvd color latón - H49
 Pvd color latón mate - H50
 Pvd color níquel - H55

Pvd color níquel mate - H56
 Pvd color oro - H52
 Pvd color oro mate - H53
 Pvd grafito - H64
 Pvd grafito mate - H65
 Pvd marrón bronce - F33

Pvd marrón bronce mate - F34
 Pvd umber - H66
 Pvd umber mate - H67