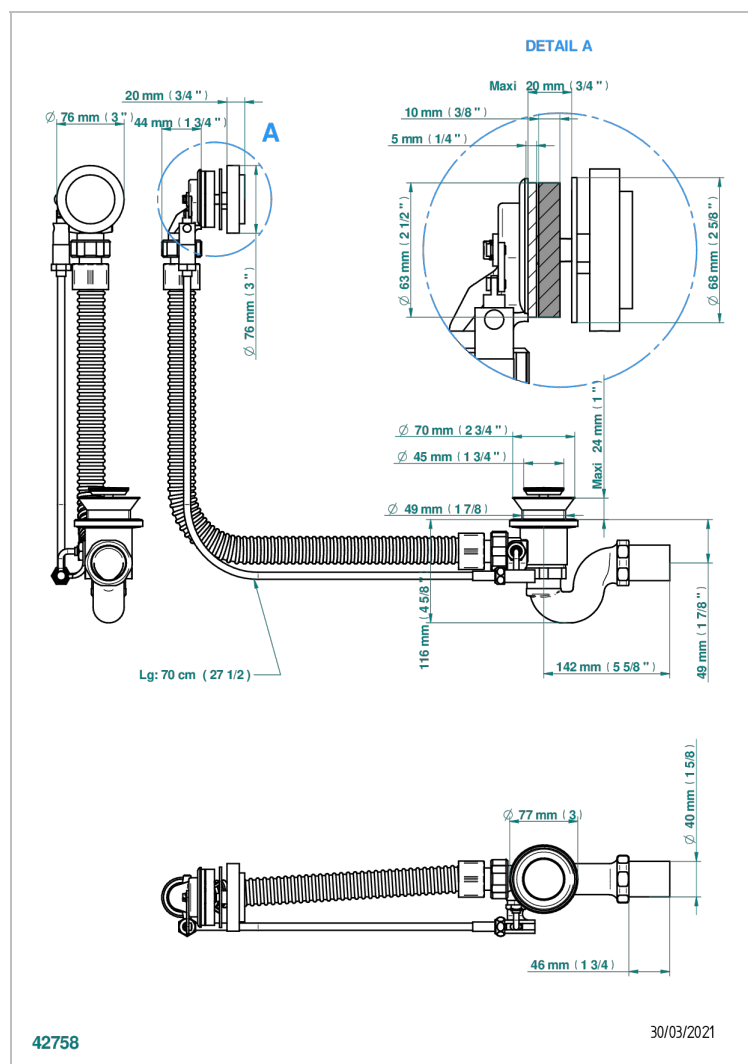
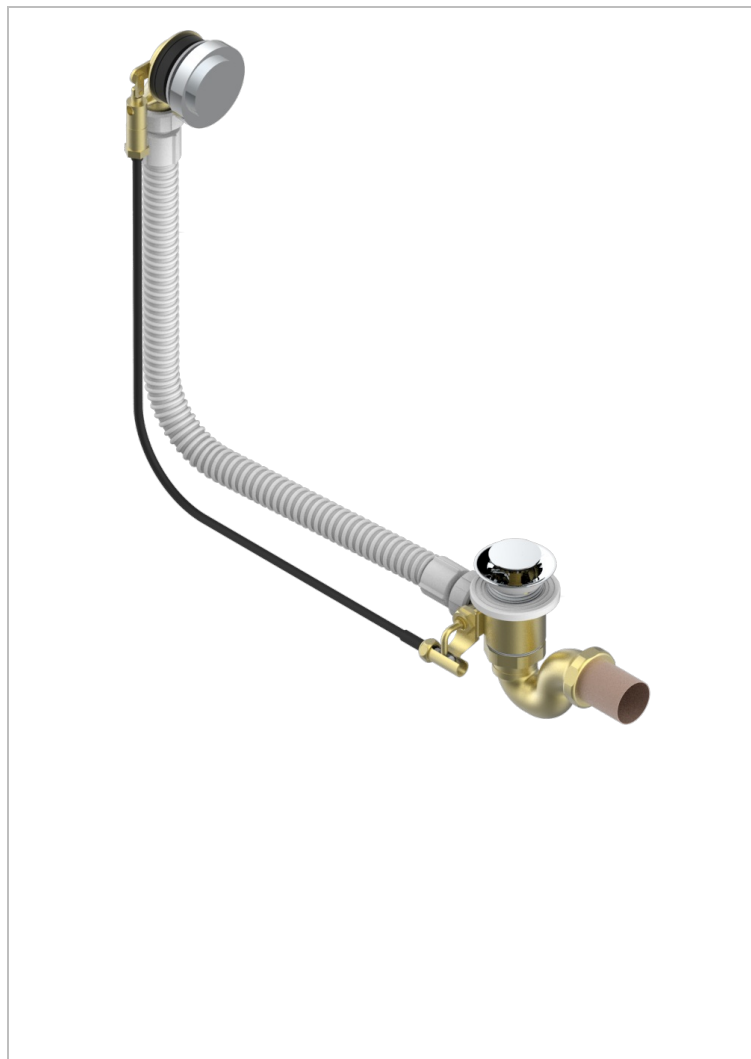


SYSTEM HOWLITE WITH LEVER

G9H-300/70

Wannen Ab- und Überlaufgarnitur Kabel : 70 cm



EIGENSCHAFTEN

- System Howlite with lever
- Wannen Ab- und Überlaufgarnitur Kabel : 70 cm

VERFÜGBARE OBERFLÄCHEN

Chrom - A02
Pvd blush - H62
Pvd blush matt - H60
Pvd bronze braun - F33
Pvd bronze braun matt - F34
Pvd gold - H52

Pvd gold matt - H53
Pvd graphite - H64
Pvd graphite matt - H65
Pvd messing - H49
Pvd messing matt - H50
Pvd nickel - H55

Pvd nickel matt - H56
Pvd umber - H66
Pvd umber matt - H67