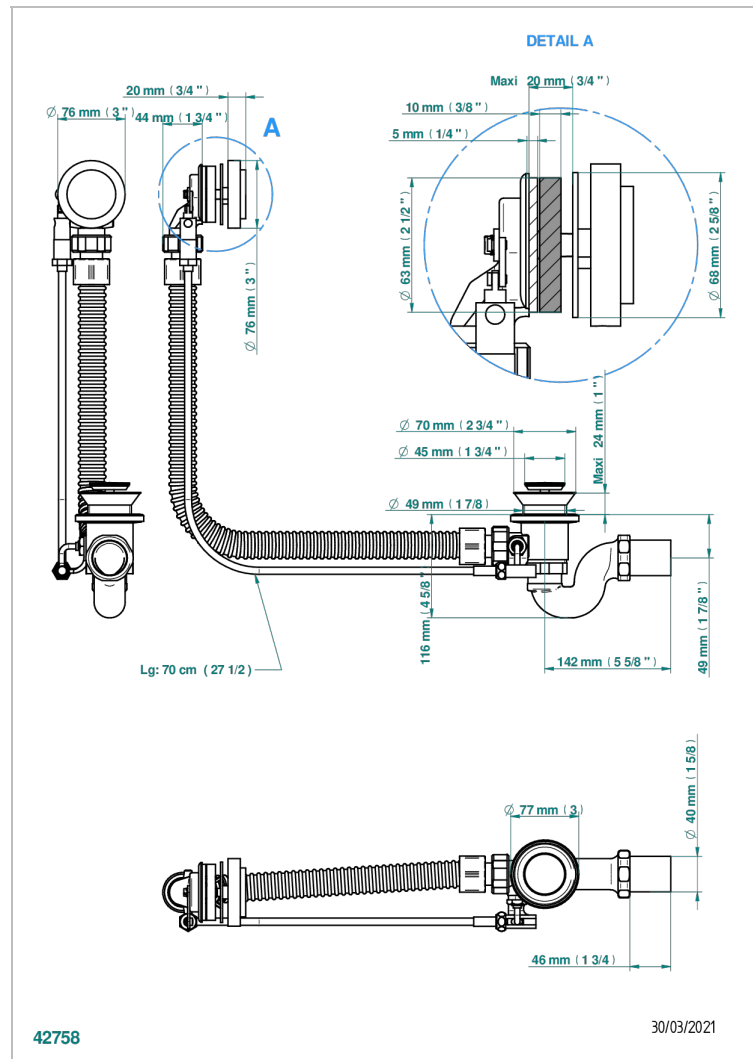
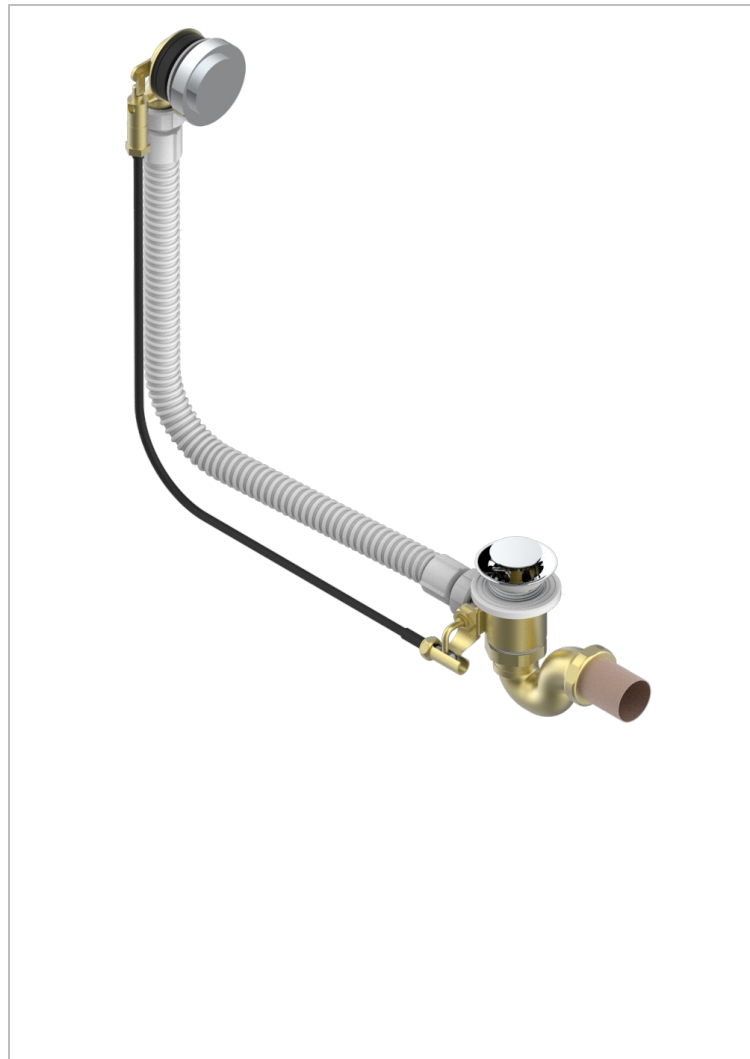


MONTAIGNE GRAND ANTIQUE MARBLE WITH LEVER

G3S-300/70

Wannen Ab- und Überlaufgarnitur Kabel : 70 cm



EIGENSCHAFTEN

- Montaigne Grand Antique marble with lever
- Wannen Ab- und Überlaufgarnitur Kabel : 70 cm

VERFÜGBARE OBERFLÄCHEN

Chrom - A02
 Pvd blush - H62
 Pvd blush matt - H60
 Pvd bronze braun - F33
 Pvd bronze braun matt - F34
 Pvd gold - H52

Pvd gold matt - H53
 Pvd graphite - H64
 Pvd graphite matt - H65
 Pvd messing - H49
 Pvd messing matt - H50
 Pvd nickel - H55

Pvd nickel matt - H56
 Pvd umber - H66
 Pvd umber matt - H67