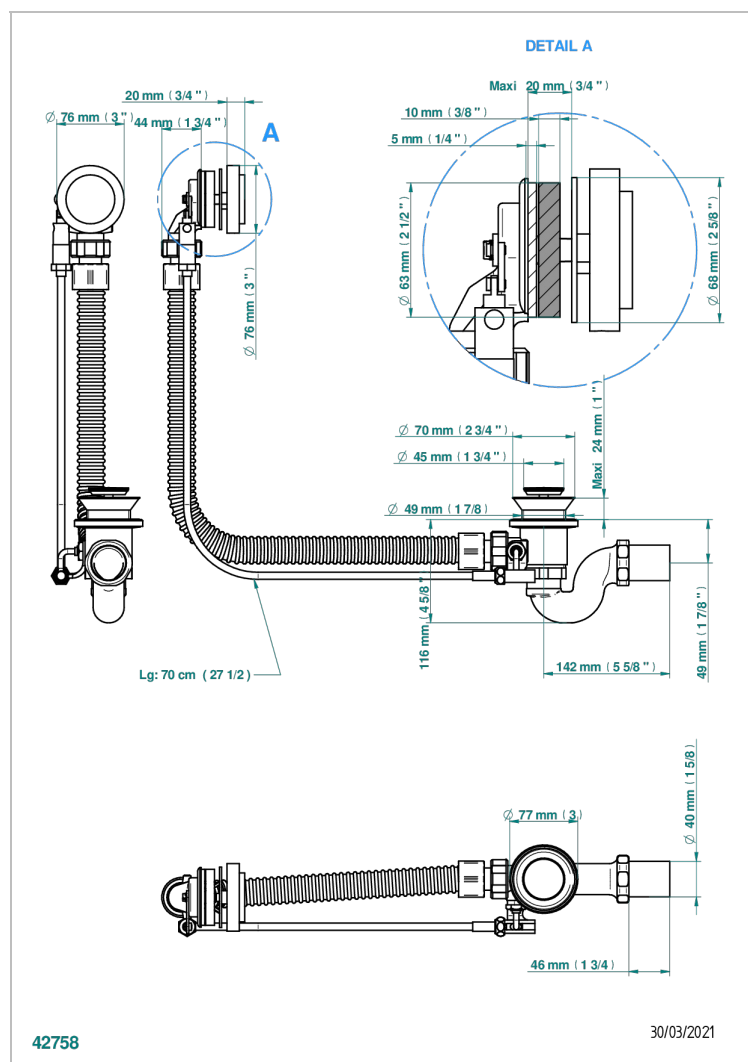
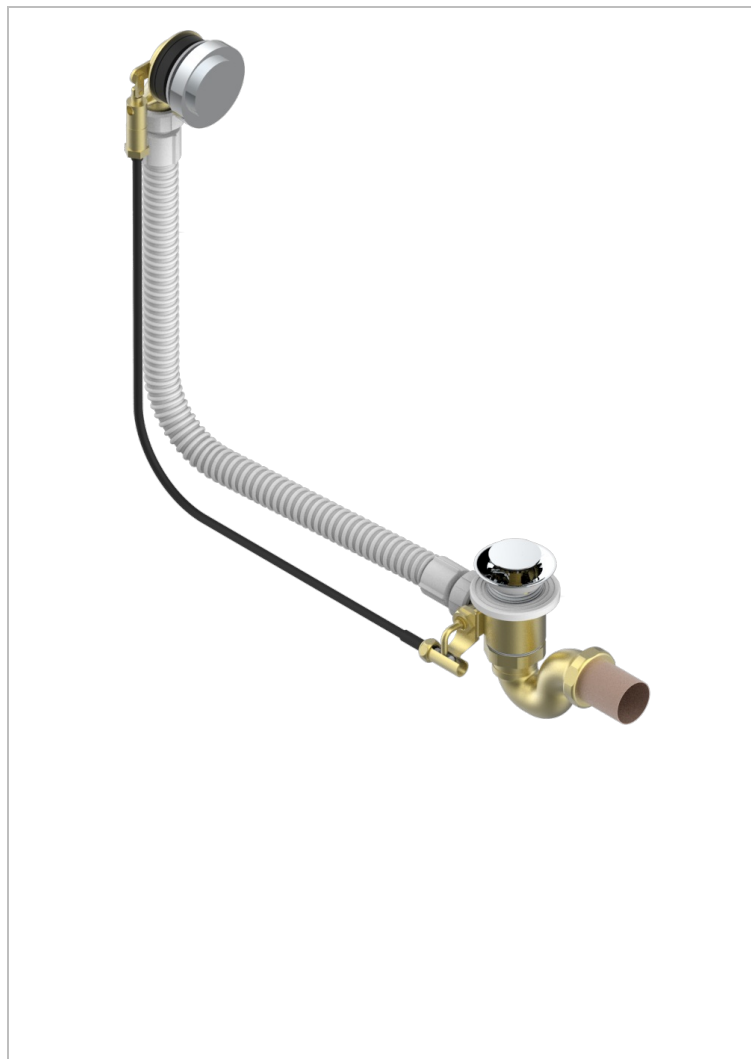


MONTAIGNE GRAND ANTIQUE MARBLE

G3R-300/70

Wannen Ab- und Überlaufgarnitur Kabel : 70 cm

THG[®]
PARIS



EIGENSCHAFTEN

- Montaigne Grand Antique marble
- Wannen Ab- und Überlaufgarnitur Kabel : 70 cm

VERFÜGBARE OBERFLÄCHEN

Chrom - A02
Pvd blush - H62
Pvd blush matt - H60
Pvd bronze braun - F33
Pvd bronze braun matt - F34
Pvd gold - H52

Pvd gold matt - H53
Pvd graphite - H64
Pvd graphite matt - H65
Pvd messing - H49
Pvd messing matt - H50
Pvd nickel - H55

Pvd nickel matt - H56
Pvd umber - H66
Pvd umber matt - H67