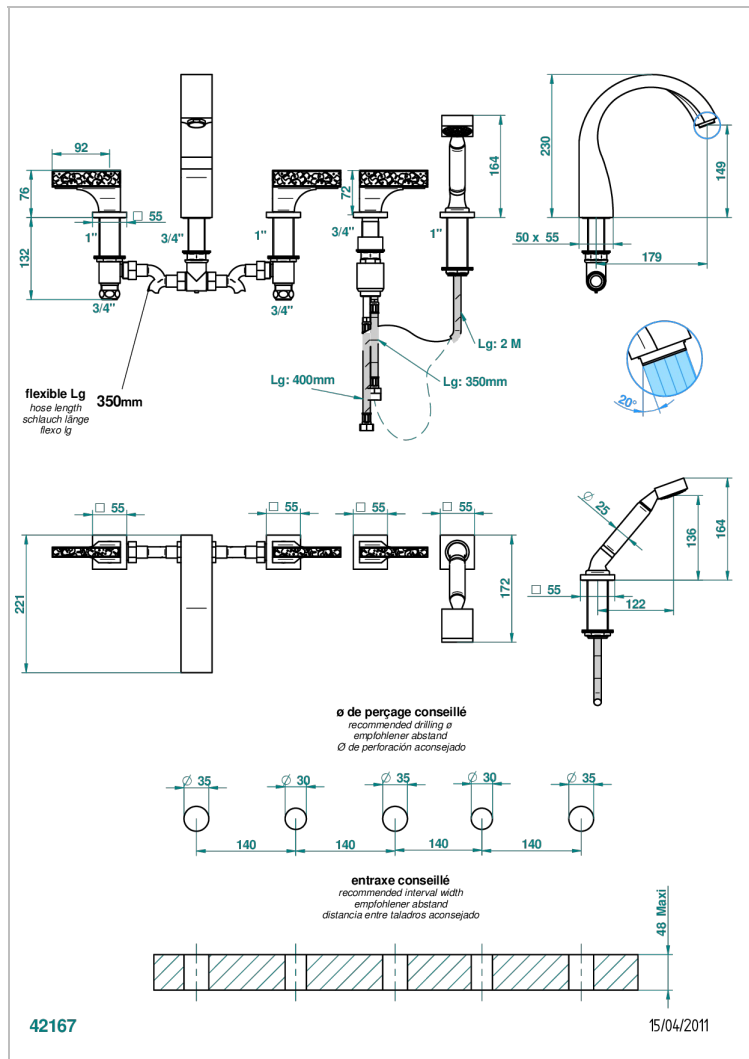
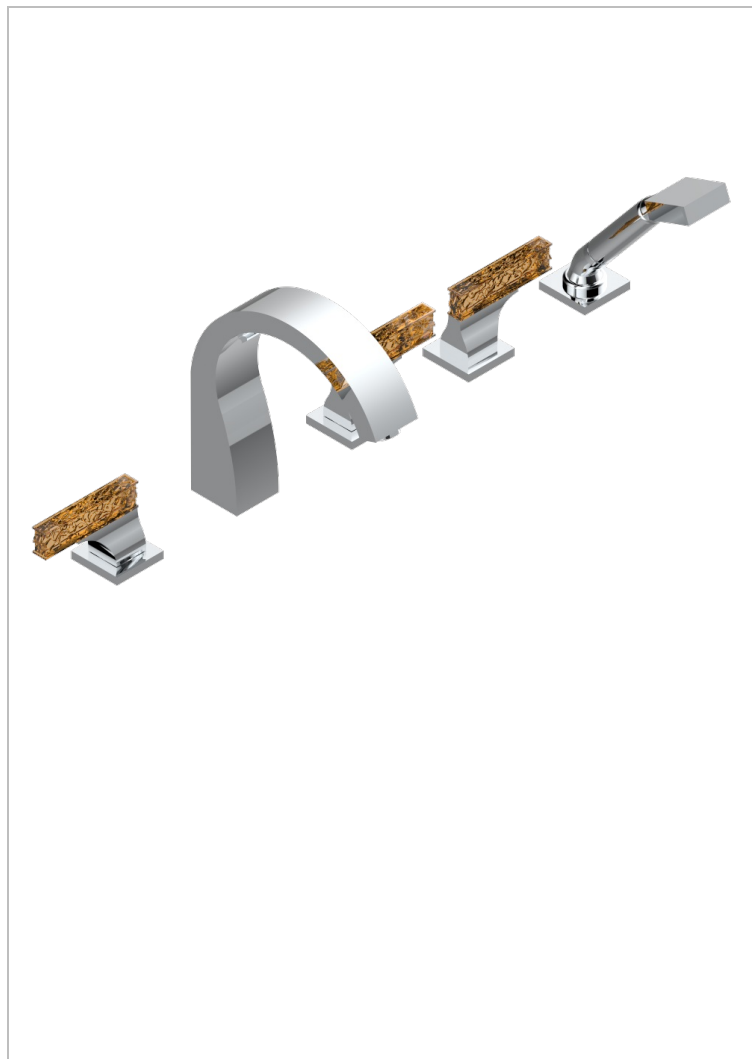


Wannen Batterie mit Einhandmischer Wannenkombination mit Wasserfall , 2 x Einbau-Ventile DN 20, Einloch-Einhandmischer mit ausziehbare Brausegarnitur - Goliath Einlauf -



## EIGENSCHAFTEN

- Ginkgo
- Wannen Batterie mit Einhandmischer Wannenkombination mit Wasserfall , 2 x Einbau-Ventile DN 20, Einloch-Einhandmischer mit ausziehbare Brausegarnitur - Goliath Einlauf -

## TECHNISCHE DATEN

- Recommandé : 3 bars (max. 5 bars) - Advised : 43,5 psi (max. 72 psi)
- Bec : 35 l/min à 3 bars - Douchette : 9,5 l/min à 3 bars
- Spout : 9.26 gpm at 43.5 psi - Handshower : 2.5 gpm at 43.5 psi

## VERFÜGBARE OBERFLÄCHEN

Altnickel - H28  
Blassgold - F30  
Blassgold matt unlackiert - F31  
Chrom - A02  
Chrom / gold - G02  
Chrom matt - C02

Gold - F01  
Gold matt - F07  
Mattschwarz keramik - D30  
Nickel matt - C01  
Pvd blush - H62  
Pvd blush matt - H60

Pvd bronze braun - F33  
Pvd bronze braun matt - F34  
Pvd gold - H52  
Pvd gold matt - H53  
Pvd graphite - H64  
Pvd graphite matt - H65

Pvd messing - H49  
Pvd messing matt - H50  
Pvd nickel - H55  
Pvd nickel matt - H56  
Pvd umber - H66  
Pvd umber matt - H67

Silbernickel - B01