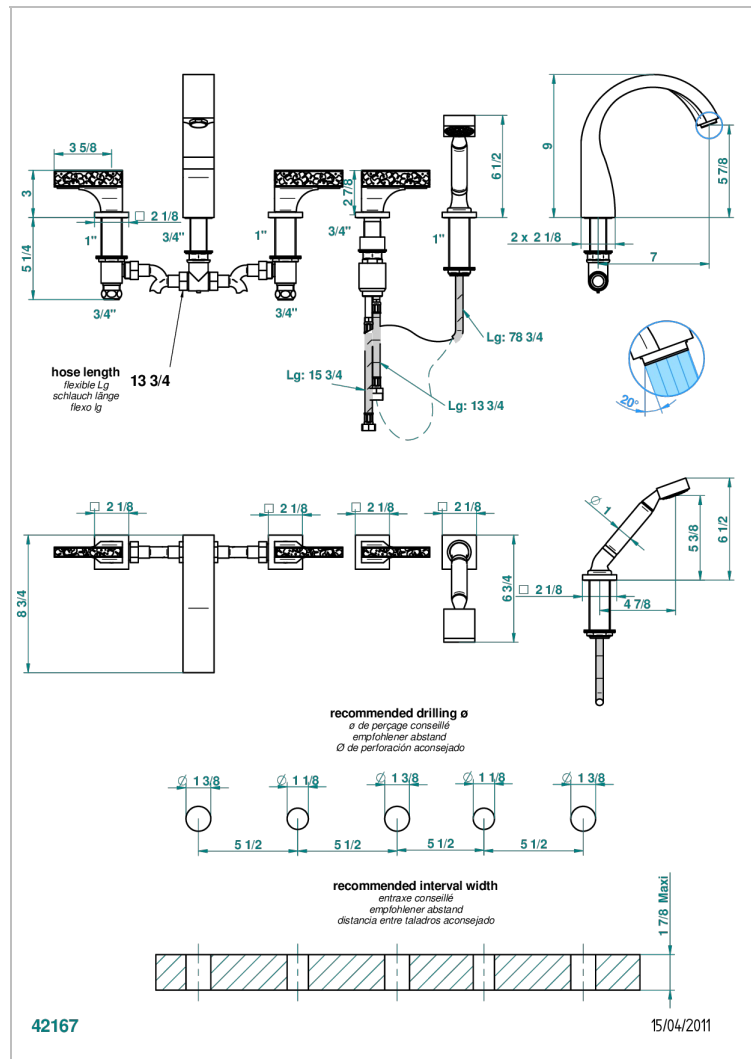
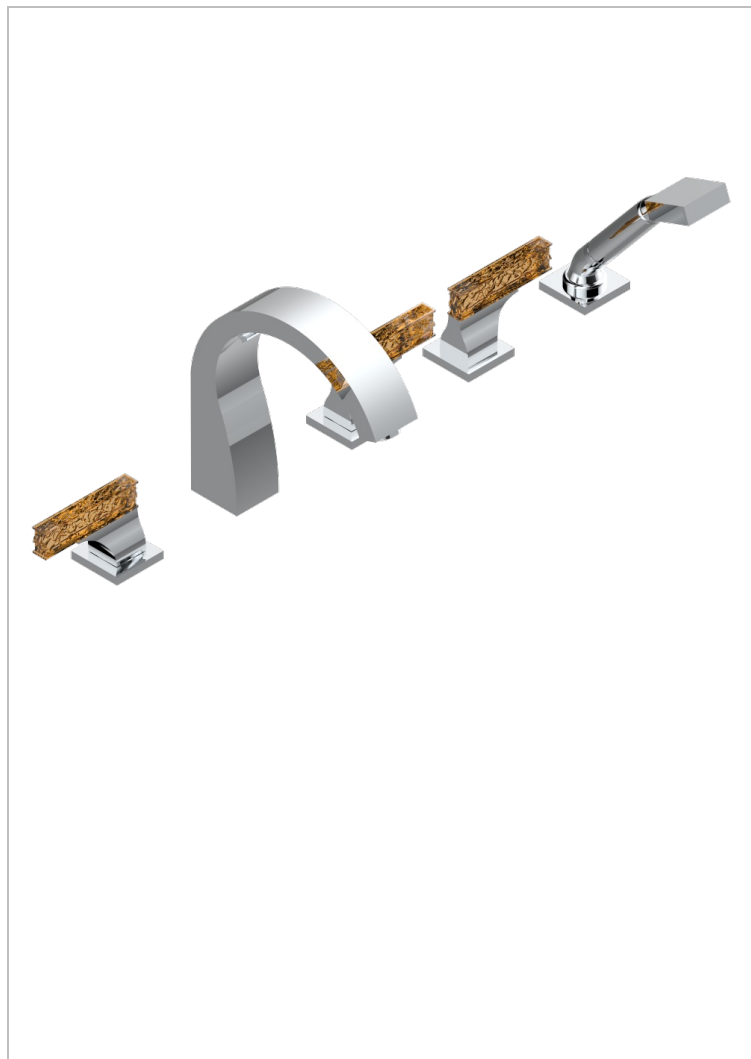


Wannen Batterie mit Einhandmischer Wannenkombination mit Wasserfall , 2 x Einbau-Ventile DN 20, Einloch-Einhandmischer mit ausziehbarer Brausegarnitur - Goliath Einlauf -



EIGENSCHAFTEN

- Ginkgo
- Wannen Batterie mit Einhandmischer Wannenkombination mit Wasserfall , 2 x Einbau-Ventile DN 20, Einloch-Einhandmischer mit ausziehbarer Brausegarnitur - Goliath Einlauf -

TECHNISCHE DATEN

- Recommandé : 3 bars (max. 5 bars) - Advised : 43,5 psi (max. 72 psi)
- Bec : 35 l/min à 3 bars - Douchette : 9,5 l/min à 3 bars
- Spout : 9.26 gpm at 43.5 psi - Handshower : 2.5 gpm at 43.5 psi

VERFÜGBARE OBERFLÄCHEN

Altnickel - H28
Blassgold - F30
Blassgold matt unlackiert - F31
Chrom - A02
Chrom / gold - G02
Chrom matt - C02

Gold - F01
Gold matt - F07
Mattschwarz keramik - D30
Nickel matt - C01
Pvd blush - H62
Pvd blush matt - H60

Pvd bronze braun - F33
Pvd bronze braun matt - F34
Pvd gold - H52
Pvd gold matt - H53
Pvd graphite - H64
Pvd graphite matt - H65

Pvd messing - H49
Pvd messing matt - H50
Pvd nickel - H55
Pvd nickel matt - H56
Pvd umber - H66
Pvd umber matt - H67

Silbernickel - B01