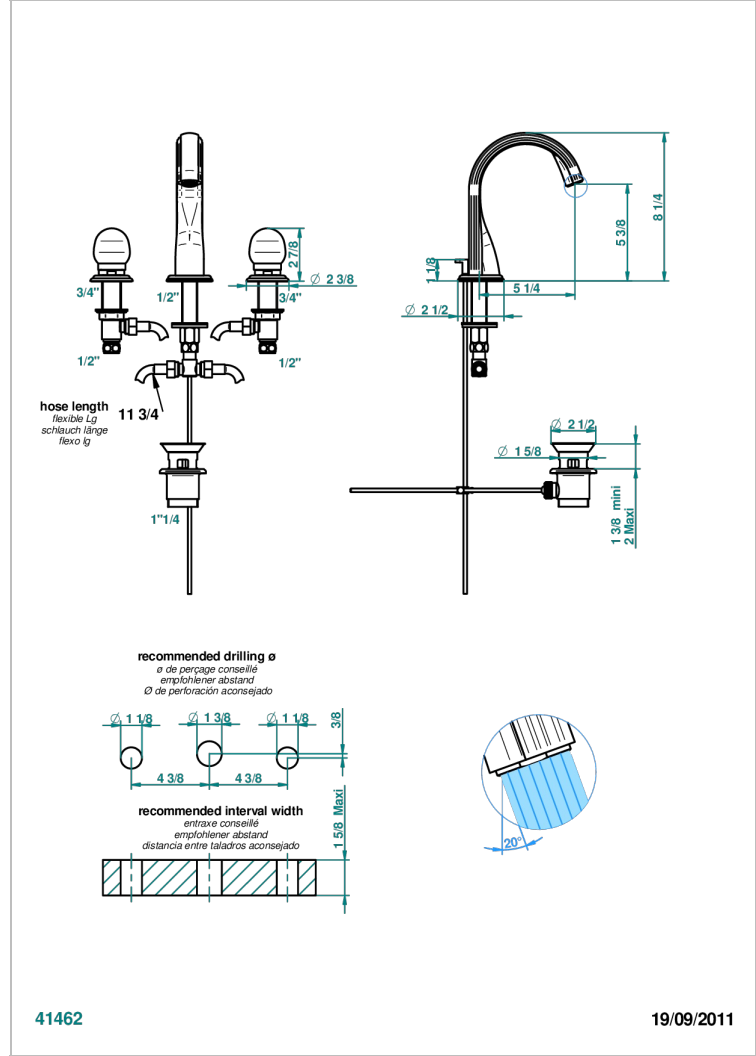


Смеситель для раковины на три отверстия устанавливаемый на борту с донным клапаном



ХАРАКТЕРИСТИКИ

- ACS : 18ACCLY393
- NF : NF EN 200 - IA - Chrome
- SVGW-SSIGE : 1901-6813

СТАНДАРТЫ



ТЕХНИЧЕСКИЕ ХАРАКТЕРИСТИКИ

- Recommandé : 3 bars (max. 5 bars) - Advised : 43,5 psi (max. 72 psi)
- 15 l/min à 3 bars (4 gpm at 43.5 psi)

ДОСТУПНЫЕ ВАРИАНТЫ ПОКРЫТИЙ

Black ceram - D30	Umber PVD - H66	Матовый никель - C01	Покрытие PVD матовая бронза - F34	Состаренный никель - H28
Blush PVD - H62	Бронза - D01	Матовый хром - C02	Покрытие PVD матовая латунь - H50	Хром - A02
Graphite PVD - H64	Золото - F01	Никель - B01	Покрытие PVD матовый золотистый - H53	Хром/золото - G02
Matt Umber PVD - H67	Матовая красная старинная медь - H07	Покрытие PVD бронза - F33	Покрытие PVD матовый никель - H56	
Matt blush PVD - H60	Матовое золото - F07	Покрытие PVD золотистый цвет - H52	Покрытие PVD никель - H55	
Matt graphite PVD - H65	Матовое светлое золото - F31	Покрытие PVD латунь - H49	Светлое золото - F30	