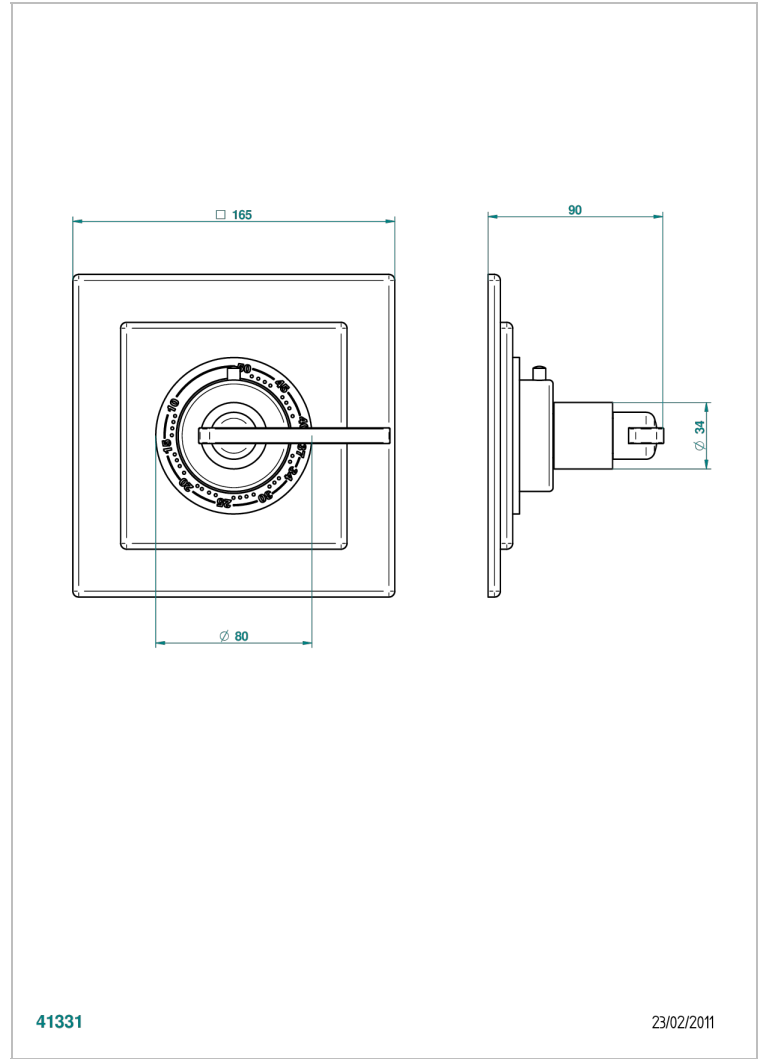


# LE 11 CON MANETAS

U2B-15EN16EC

THG<sup>®</sup>  
PARIS

Placa cuadrada y boton de regulaci3n para termostato eurotherm 8105n-8200n-8300



## CARACTERÍSTICAS

- Le 11 con manetas
- Placa cuadrada y boton de regulaci3n para termostato eurotherm 8105n-8200n-8300

## PRODUCTOS RELACIONADOS

- Ref. G00-8105N Cuerpo de empotrar : termostato eurotherm 1/2" (40l/mn) sin regulaci3n de caudal
- Ref. G00-8200N Cuerpo de empotrar : termostato eurotherm 3/4" (80l/mn) sin regulaci3n de caudal

## ACABADOS DISPONIBLES

Bronce claro - D01  
Cerámica negra mate - D30  
Cobre viejo mate - H07  
Cromo - A02  
Cromo / dorado - G02  
Cromo mate - C02

Dorado - F01  
Dorado mate - F07  
Dorado pálido - F30  
Dorado pálido mate (sin barniz) - F31  
Níquel - B01  
Níquel mate - C01

Níquel viejo - H28  
Pvd blush - H62  
Pvd blush mate - H60  
Pvd color lat3n - H49  
Pvd color lat3n mate - H50  
Pvd color níquel - H55

Pvd color níquel mate - H56  
Pvd color oro - H52  
Pvd color oro mate - H53  
Pvd grafito - H64  
Pvd grafito mate - H65  
Pvd marr3n bronce - F33

Pvd marr3n bronce mate - F34  
Pvd umber - H66  
Pvd umber mate - H67