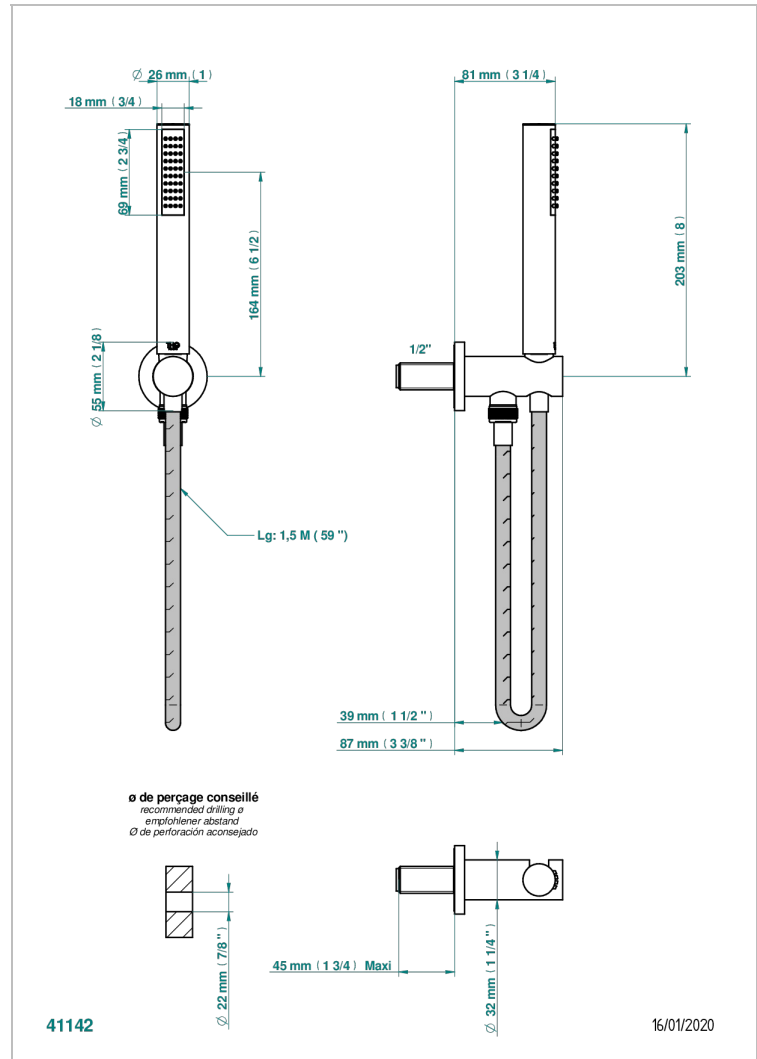


NANO WITH LEVER

G5B-54

入墙式出水管，带M 1/2花洒支架，1.5米软管和花洒托架

THG
PARIS



特色

- Nano with lever
- 入墙式出水管，带M 1/2花洒支架，1.5米软管和花洒托架

技术特征

- Recommandé : 3 bars (max. 5 bars) - Advised : 43,5 psi (max. 72 psi)
- 8 l/min à 3 bars (2.12 gpm at 43.5 psi)

可选饰面

Black ceram - D30
哑光浅金 - F31
哑光金 - F07
哑光铬 - CO2
哑光镍 - CO1
复古镍 - H28

抛光金 (24K金) - F01
抛光铬 - AO2
抛光铬/抛光金 - GO2
抛光镍 - BO1
浅金 - F30