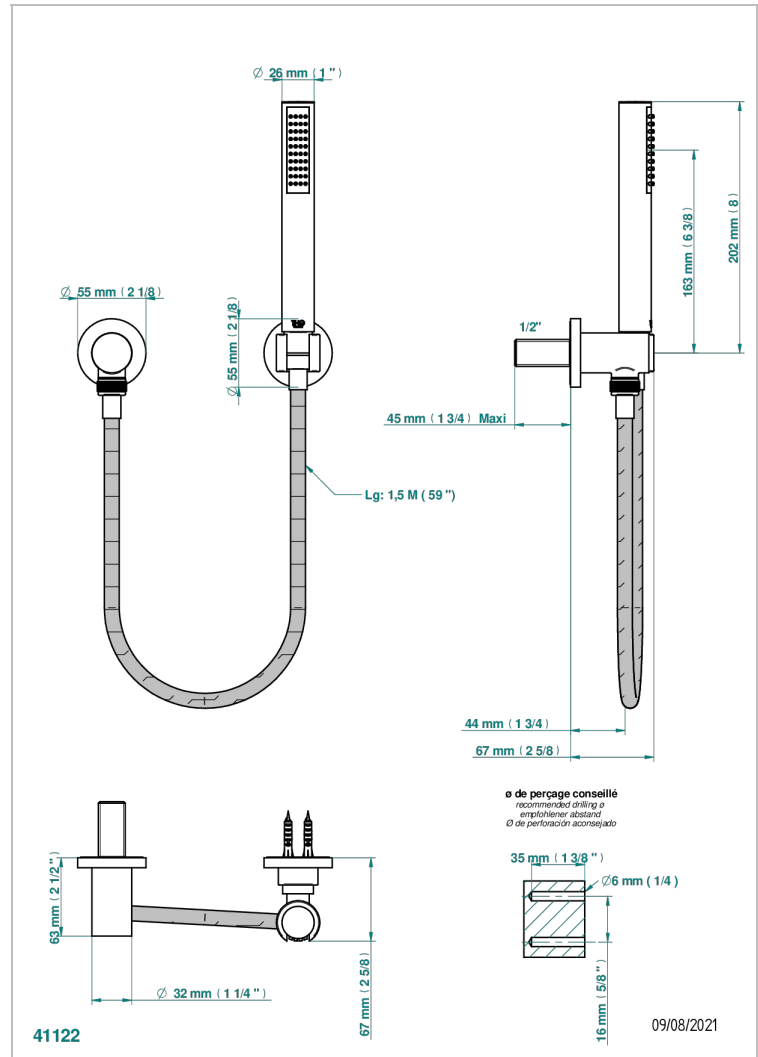


# NANO CON MANETAS

G5B-52

Toma de agua 1/2", soporte fijo con flexo de 1m 50 y teleducha

THG<sup>®</sup>  
PARIS



## CARACTERÍSTICAS

- Nano con manetas
- Toma de agua 1/2", soporte fijo con flexo de 1m 50 y teleducha

## ESPECIFICACIONES TÉCNICAS

- Recommandé : 3 bars (max. 5 bars) - Advised : 43,5 psi (max. 72 psi)
- 8 l/min à 3 bars (2.12 gpm at 43.5 psi)

## ACABADOS DISPONIBLES

Cerámica negra mate - D30  
Cromo - A02  
Cromo / dorado - G02  
Cromo mate - C02  
Dorado - F01  
Dorado mate - F07

Dorado pálido - F30  
Dorado pálido mate (sin barniz) - F31  
Niquel - B01  
Niquel mate - C01  
Niquel viejo - H28