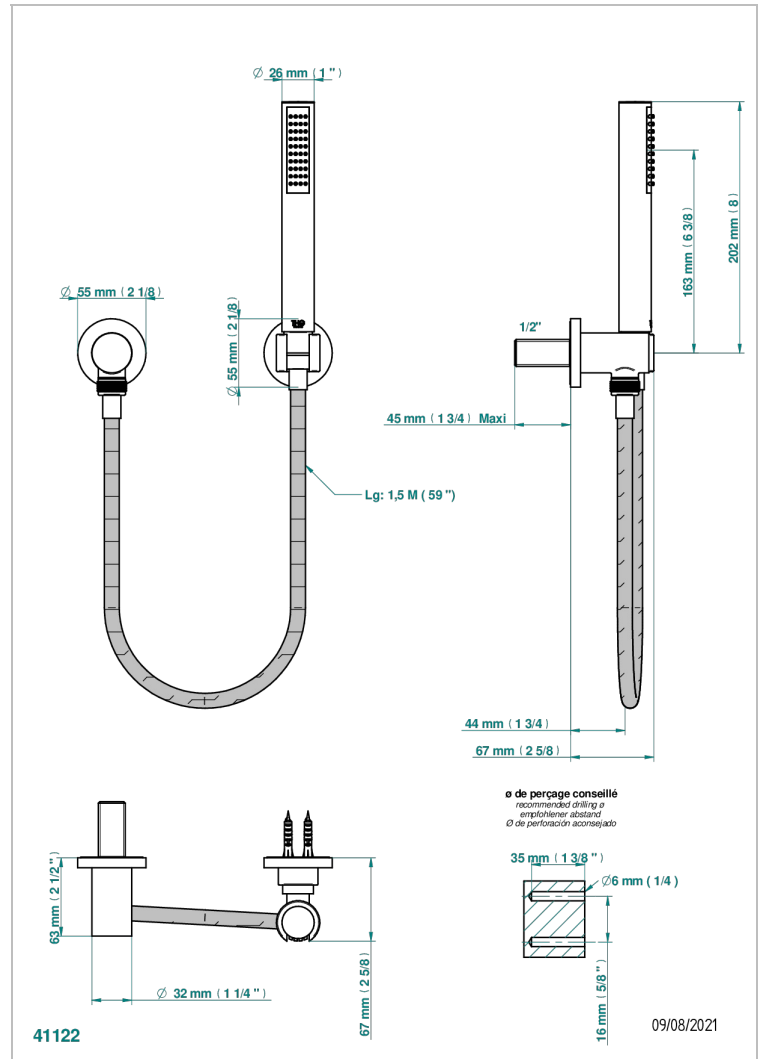


Душ ручной стильный встраиваемый в стену, шланг, стационарный кронштейн и колено для душа



### ХАРАКТЕРИСТИКИ

- Nano
- Душ ручной стильный встраиваемый в стену, шланг, стационарный кронштейн и колено для душа

### ТЕХНИЧЕСКИЕ ХАРАКТЕРИСТИКИ

- Recommandé : 3 bars (max. 5 bars) - Advised : 43,5 psi (max. 72 psi)
- 8 l/min à 3 bars (2.12 gpm at 43.5 psi)

### ДОСТУПНЫЕ ВАРИАНТЫ ПОКРЫТИЙ

Black ceram - D30  
Золото - F01  
Матовое золото - F07  
Матовое светлое золото - F31  
Матовый никель - C01  
Матовый хром - C02

Никель - B01  
Светлое золото - F30  
Состаренный никель - H28  
Хром - A02  
Хром/золото - G02