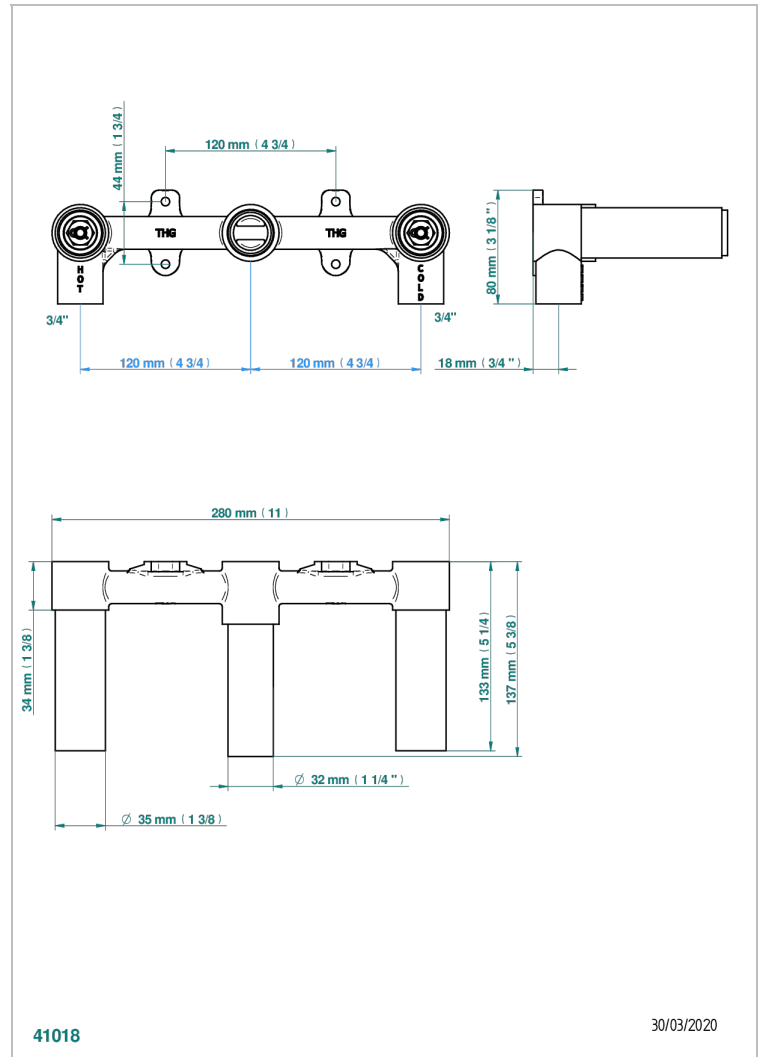
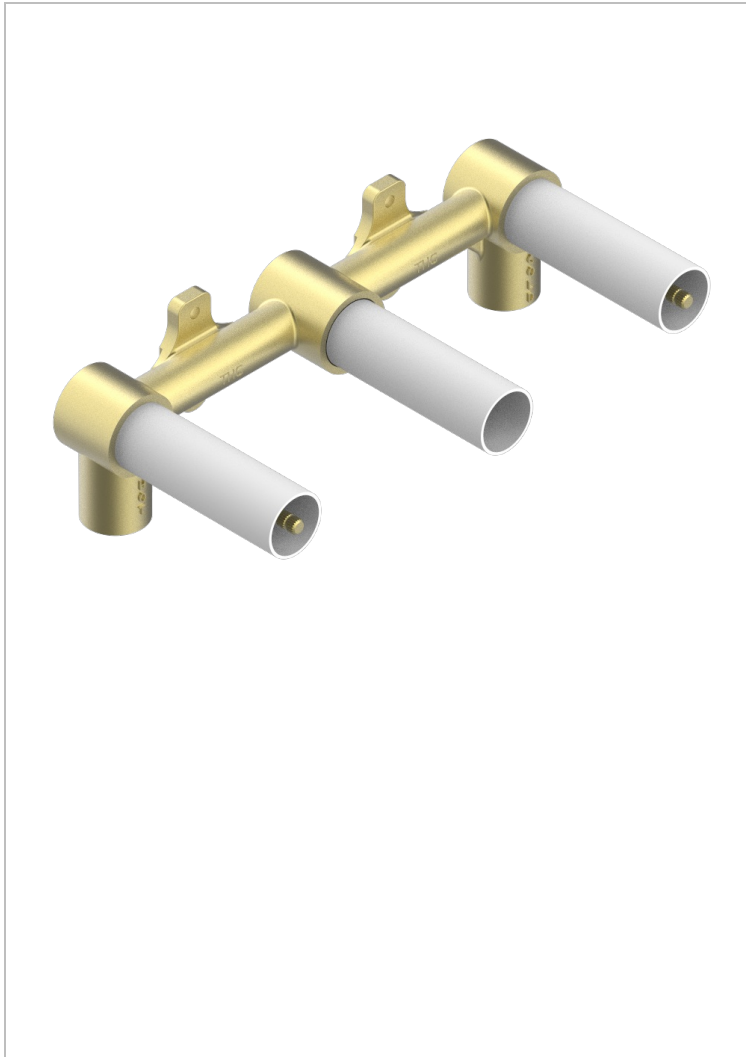


TOUS STYLES

G00-40AM

Partie à encastrer pour mélangeur mural - version manettes

THG[®]
PARIS



41018

30/03/2020

CARACTÉRISTIQUES

- Kit d'encastrement pour mélangeur de lavabo 3 trous mural - Version manettes
- Livré sans garniture, nécessite Réf. 40GB
- Tête à disques céramiques 1/2" 1/4 tour
- Entraxe 120 mm

FINITIONS DISPONIBLES

*** - A00