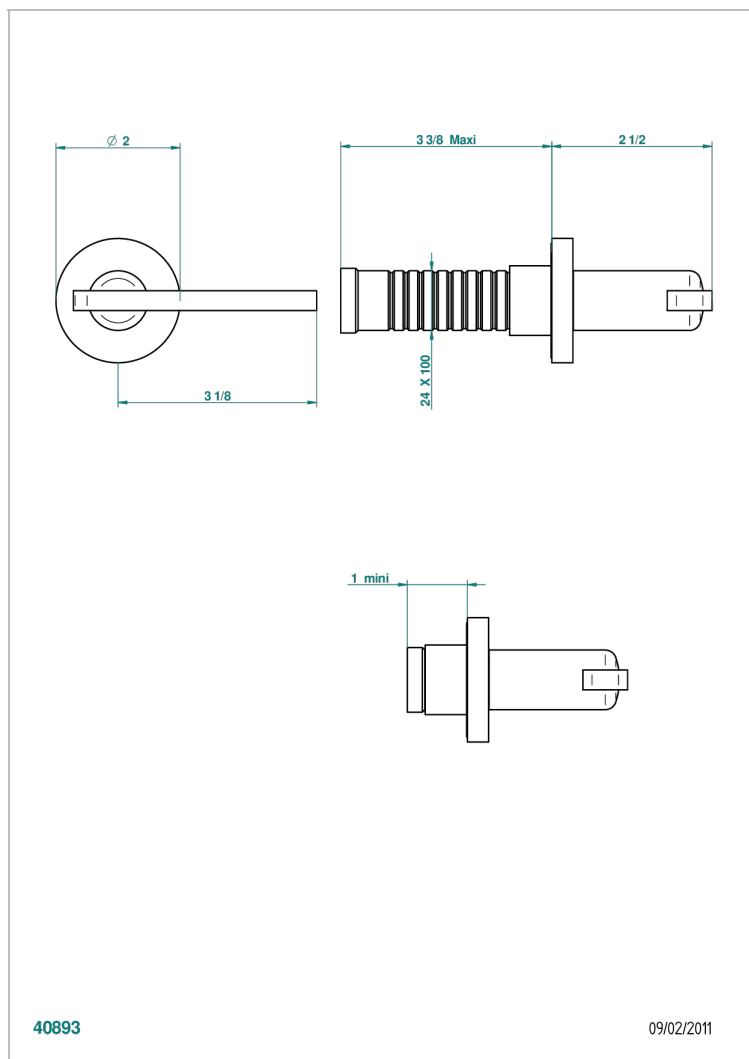


# LE 11 A MANETTES

U2B-30B

THG<sup>®</sup>  
PARIS

Garniture sans tête (croisillon, rosace et allonge) pour robinet d'arrêt 1/2" ref.30/CA & 30/HA et 3/4" ref.32/CA & 32/HA ou inverseur ref.50/4VMA



40893

09/02/2011

## CARACTÉRISTIQUES

- Garniture pour robinet d'arrêt Réf.30, 32 ou inverseur mural 50/4/VM
- Livrée sans partie encastrée

## PRODUITS ASSOCIÉS

- Ref. G00-30/CA Robinet d'arrêt à encastrer 1/2", avec tête 1/4 tour fermeture gauche, sans garniture
- Ref. G00-30/HA Robinet d'arrêt à encastrer 1/2", avec tête 1/4 tour fermeture droite, sans garniture
- Ref. G00-32/CA Robinet d'arrêt à encastrer 3/4", avec tête 1/4 tour fermeture gauche, sans garniture
- Ref. G00-32/HA Robinet d'arrêt à encastrer 3/4", avec tête 1/4 tour fermeture droite, sans garniture

## FINITIONS DISPONIBLES

Bronze clair - D01

Chromé - A02

Chromé / doré - G02

Chromé mat - C02

Doré brillant - F01

Doré mat - F07

Nickel brillant - B01

Nickel mat - C01

Noir mat céramique - D30

Or pâle - F30

Or pâle mat - F31

Pvd blush - H62

Pvd blush mat - H60

Pvd couleur bronze brown - F33

Pvd couleur bronze brown - mat - F34

Pvd couleur doré - H52

Pvd couleur doré mat - H53

Pvd couleur laiton - H49

Pvd couleur laiton mat - H50

Pvd couleur nickel - H55

Pvd couleur nickel mat - H56

Pvd graphite - H64

Pvd graphite mat - H65

Pvd umber - H66

Pvd umber mat - H67

Vieux cuivre rouge mat - H07

Vieux nickel - H28