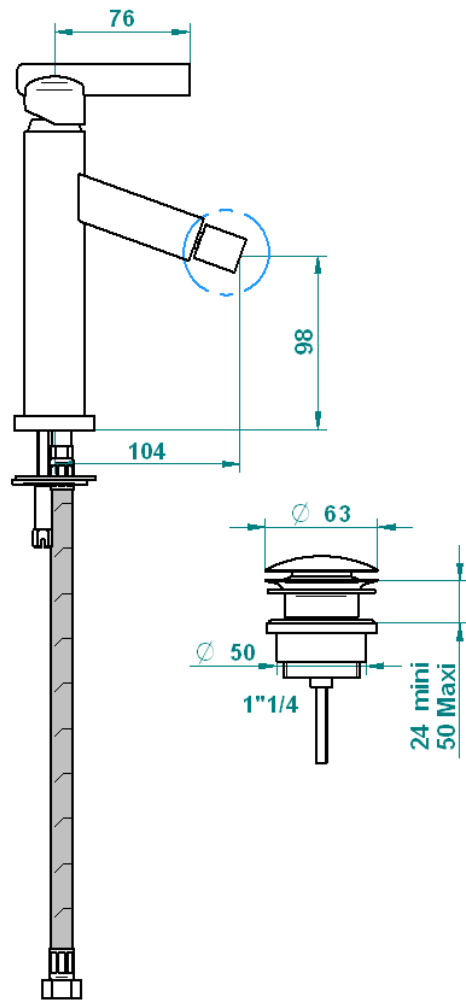


F: 3/8" F: 3/8"



ø de perçage conseillé
recommended drilling ø
empfohlener abstand
Ø de perforación aconsejado

