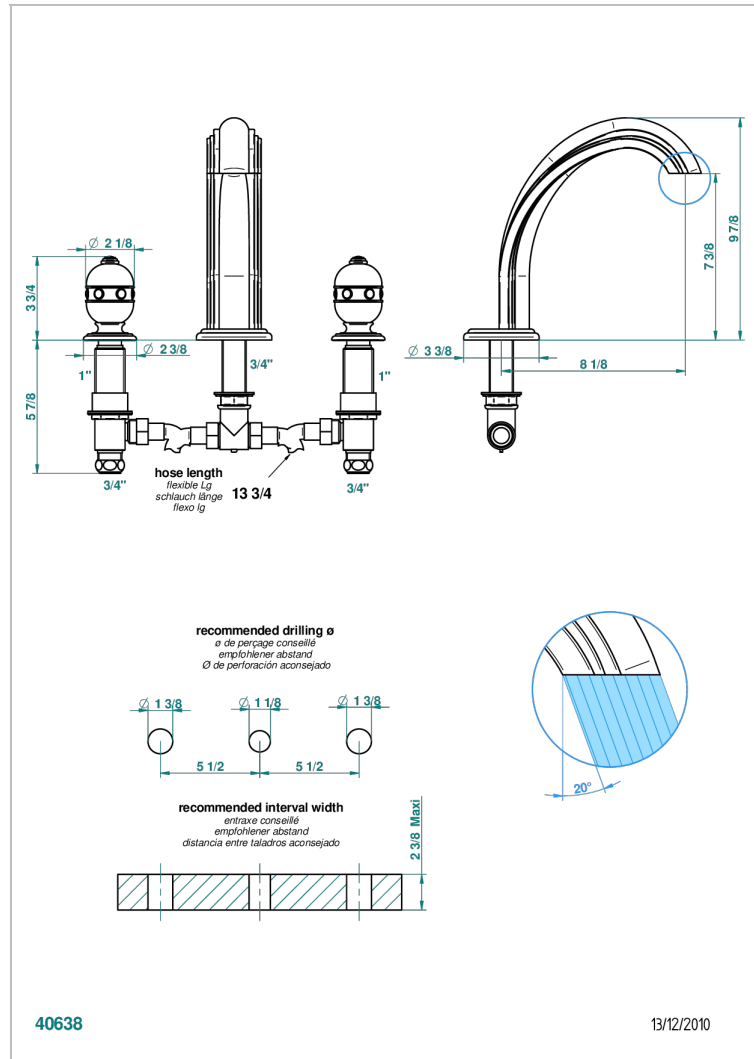


# SULLY ONICE BLANCO

U1S-25SG

Batería 3 agujeros de bañera, caño super goliath

THG<sup>®</sup>  
PARIS



## CARACTERÍSTICAS

- ACS : 18ACCLY403
- NF : NF EN 200 - IID/A - Chrome

## ESTÁNDAR



## ACABADOS DISPONIBLES

Cerámica negra mate - D30  
 Cromo - A02  
 Cromo / dorado - G02  
 Cromo mate - C02  
 Dorado - F01  
 Dorado mate - F07

Dorado pálido - F30  
 Dorado pálido mate (sin barniz) - F31  
 Niquel - B01  
 Niquel mate - C01  
 Niquel viejo - H28  
 Pvd blush - H62

Pvd blush mate - H60  
 Pvd color latón - H49  
 Pvd color latón mate - H50  
 Pvd color níquel - H55  
 Pvd color níquel mate - H56  
 Pvd color oro - H52

Pvd color oro mate - H53  
 Pvd grafito - H64  
 Pvd grafito mate - H65  
 Pvd marrón bronce - F33  
 Pvd marrón bronce mate - F34  
 Pvd umber - H66

Pvd umber mate - H67