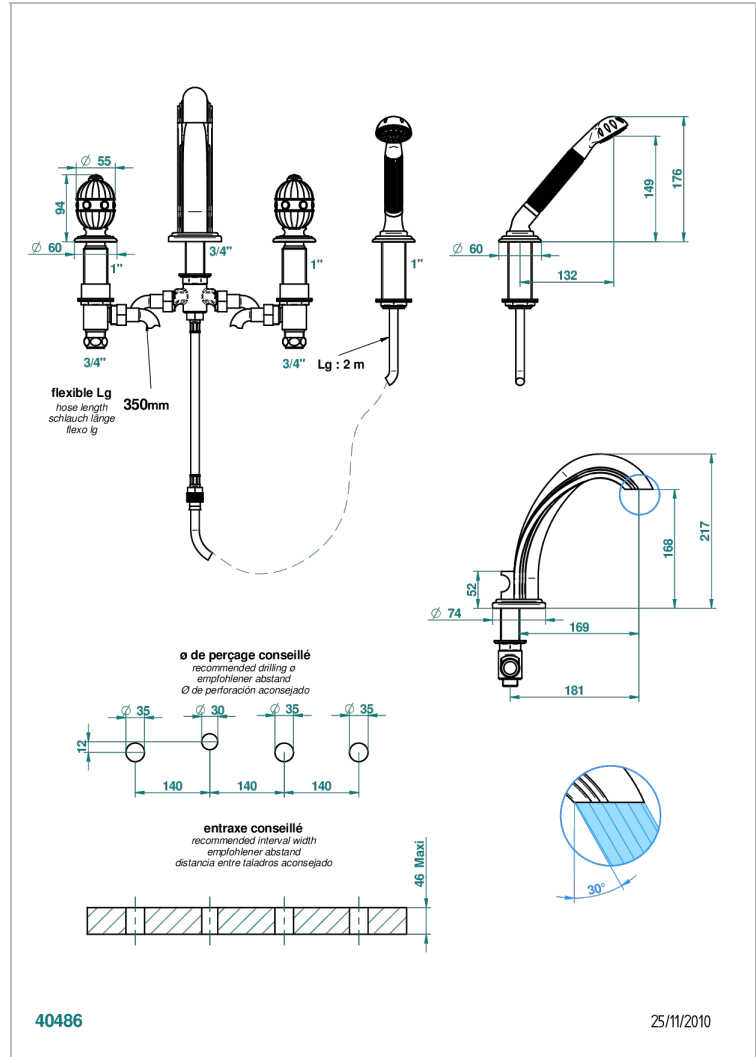


A1M-112BG

4-loch-wannenbatterie 3/4" zur standmontage, mit ausziehbarer brausegarnerit, goliath auslauf und automatischer umstellung von brause auf wannenauslauf



EIGENSCHAFTEN

- ACS : 18ACCLY473
- DVGW : DW-6501CO0476
- NF : NF EN 200 - IID/A - Chrome

ZERTIFIZIERUNGEN



VERFÜGBARE OBERFLÄCHEN

Altnickel - H28	Gold - F01	Pvd bronze braun - F33	Pvd messing - H49	Silbernickel - B01
Blassgold - F30	Gold matt - F07	Pvd bronze braun matt - F34	Pvd messing matt - H50	
Blassgold matt unlackiert - F31	Mattschwarz keramik - D30	Pvd gold - H52	Pvd nickel - H55	
Chrom - A02	Nickel matt - C01	Pvd gold matt - H53	Pvd nickel matt - H56	
Chrom / gold - G02	Pvd blush - H62	Pvd graphite - H64	Pvd umber - H66	
Chrom matt - C02	Pvd blush matt - H60	Pvd graphite matt - H65	Pvd umber matt - H67	