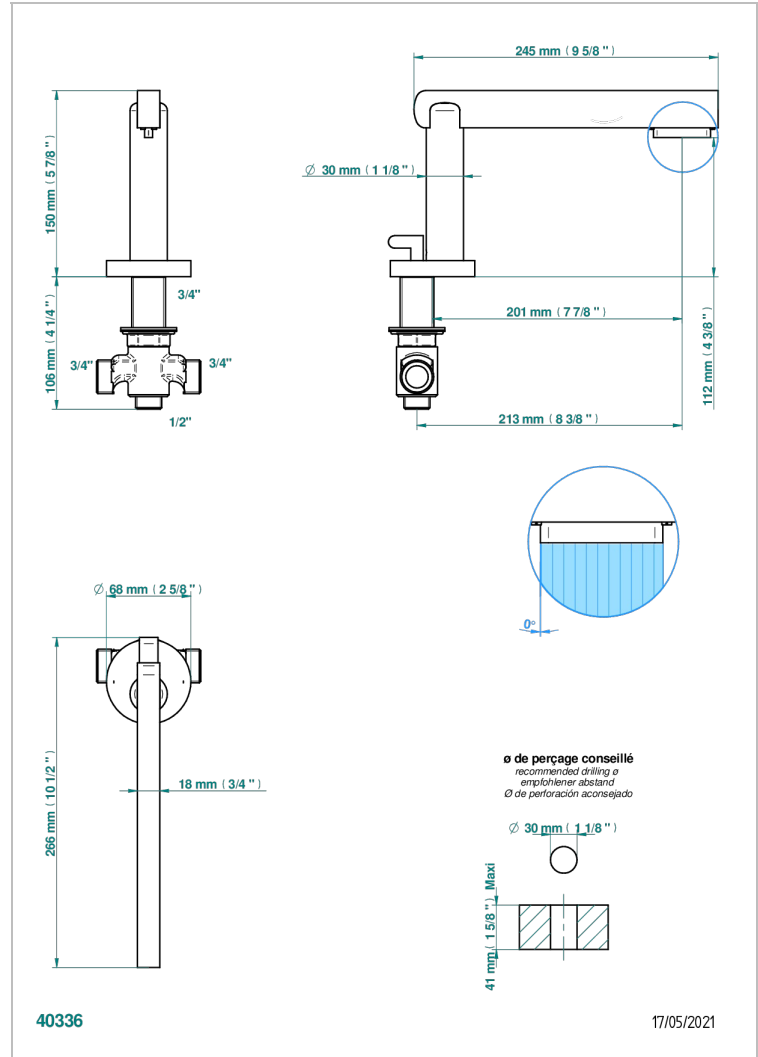


LE 11 MIT HEBEL

U2B-29SGI

THG[®]
PARIS

Wasserfall-wannenauslauf 3/4" zur standmontage mit automatischer umstellung von brause auf wannenauslauf, super goliath



EIGENSCHAFTEN

- Le 11 mit Hebel
- Wasserfall-wannenauslauf 3/4" zur standmontage mit automatischer umstellung von brause auf wannenauslauf, super goliath

VERFÜGBARE OBERFLÄCHEN

Altnickel - H28
Blassgold - F30
Blassgold matt unlackiert - F31
Bronze hell - D01
Chrom - A02
Chrom / gold - G02

Chrom matt - C02
Gold - F01
Gold matt - F07
Kupfer altrot matt lackiert - H07
Mattschwarz keramik - D30
Nickel matt - C01

Pvd blush - H62
Pvd blush matt - H60
Pvd bronze braun - F33
Pvd bronze braun matt - F34
Pvd gold - H52
Pvd gold matt - H53

Pvd graphite - H64
Pvd graphite matt - H65
Pvd messing - H49
Pvd messing matt - H50
Pvd nickel - H55
Pvd nickel matt - H56

Pvd umber - H66
Pvd umber matt - H67
Silbernickel - B01