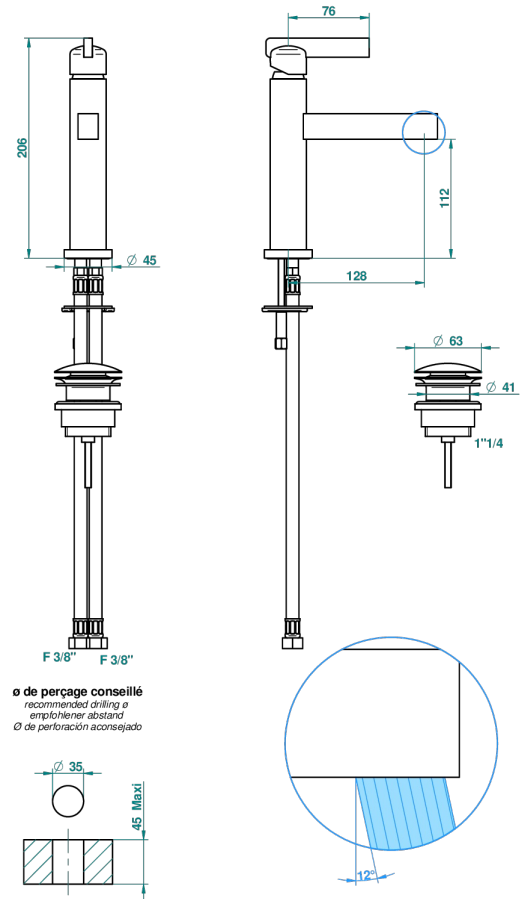


LE 11 A MANETTES

U2B-6500

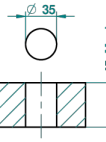
Mitigeur de lavabo avec vidage

THG[®]
PARIS



F 3/8" F 3/8"

Ø de perçage conseillé
recommended drilling ø
empfohlener abstand
Ø de perforación aconsejado



40265

29/11/2011

CARACTÉRISTIQUES

- Laiton sans plomb
- Cartouche céramique
- Aérateur-mousseur
- Fourni avec vidage clic clac 1 1/4"
- ACS : 19ACCLY542

CERTIFICATIONS



SPÉCIFICATIONS TECHNIQUES

- Recommandé : 3 bars (max. 5 bars) - Advised : 43,5 psi (max. 72 psi)
- 8,3 l/min à 3 bars (2.2 gpm at 43.5 psi)

FINITIONS DISPONIBLES

Bronze clair - D01
Chromé - A02
Chromé / doré - G02
Chromé mat - C02
Doré brillant - F01
Doré mat - F07

Nickel brillant - B01
Nickel mat - C01
Noir mat céramique - D30
Or pâle - F30
Or pâle mat - F31
Pvd blush - H62

Pvd blush mat - H60
Pvd couleur bronze brown - F33
Pvd couleur bronze brown - mat - F34
Pvd couleur doré - H52
Pvd couleur doré mat - H53
Pvd couleur laiton - H49

Pvd couleur laiton mat - H50
Pvd couleur nickel - H55
Pvd couleur nickel mat - H56
Pvd graphite - H64
Pvd graphite mat - H65
Pvd umber - H66

Pvd umber mat - H67
Vieux cuivre rouge mat - H07
Vieux nickel - H28