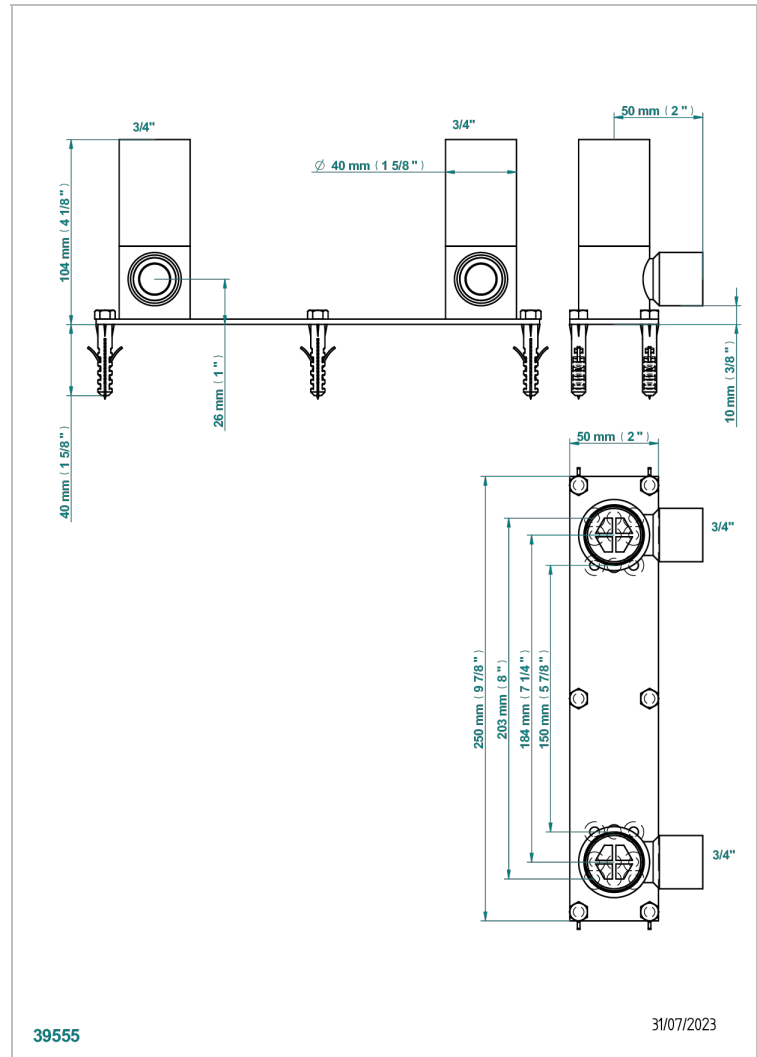
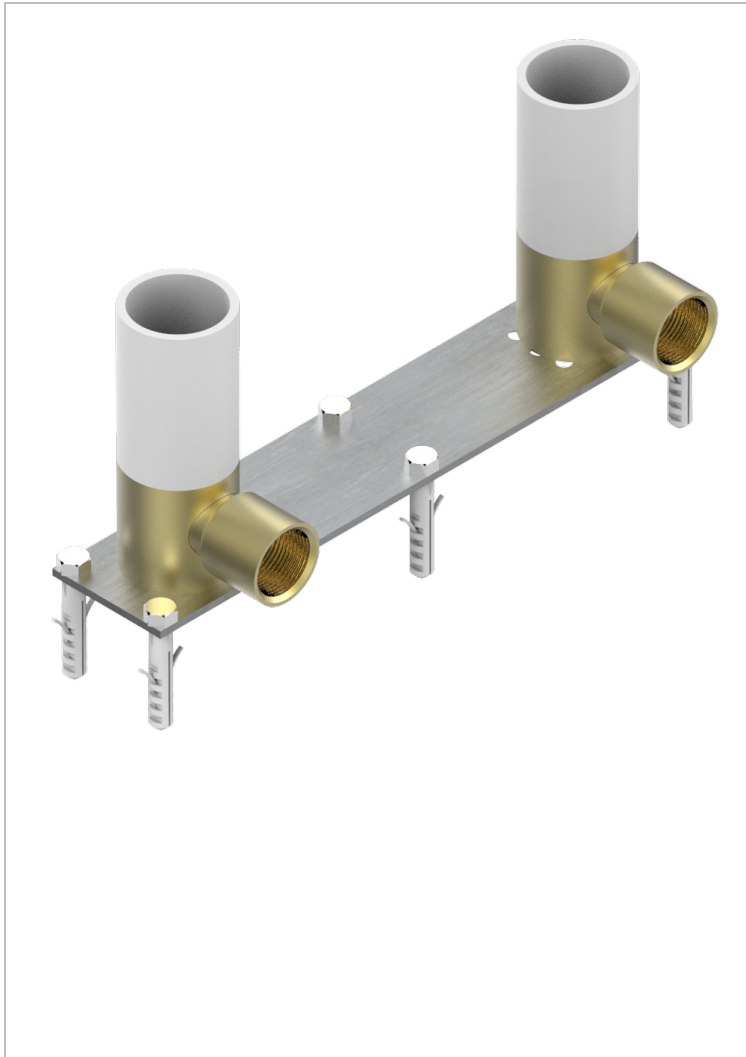


STANDARDARTIKEL

G00-13800A

Befestigungsplatte für Wannenbatterie - Eingänge $\frac{3}{4}$ ", Ausgänge $\frac{3}{4}$ "

THG[®]
PARIS



39555

31/07/2023

EIGENSCHAFTEN

- Standardartikel
- Befestigungsplatte für Wannenbatterie - Eingänge $\frac{3}{4}$ ", Ausgänge $\frac{3}{4}$ "

VERFÜGBARE OBERFLÄCHEN

*** - A00