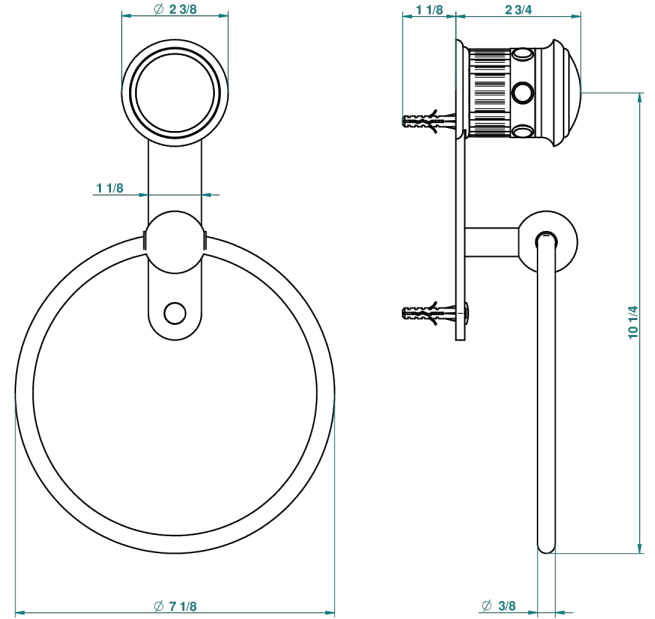


TROCADERO MALAQUITA

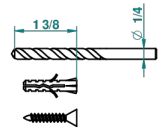
U7A-504N

Toallero de anilla

THG[®]
PARIS



recommended drilling ϕ
ou de perçage conseillé
empfohlener Abstand
Ø de perforación aconsejado



39073

24/09/2010

CARACTERÍSTICAS

- Trocadéro Malaquita
- Toallero de anilla

ACABADOS DISPONIBLES

Cerámica negra mate - D30
Cromo - A02
Cromo / dorado - G02
Cromo mate - C02
Dorado - F01
Dorado mate - F07

Dorado pálido - F30
Dorado pálido mate (sin barniz) - F31
Níquel - B01
Níquel mate - C01
Níquel viejo - H28
Pvd blush - H62

Pvd blush mate - H60
Pvd color latón - H49
Pvd color latón mate - H50
Pvd color níquel - H55
Pvd color níquel mate - H56
Pvd color oro - H52

Pvd color oro mate - H53
Pvd grafito - H64
Pvd grafito mate - H65
Pvd marrón bronce - F33
Pvd marrón bronce mate - F34
Pvd umber - H66

Pvd umber mate - H67