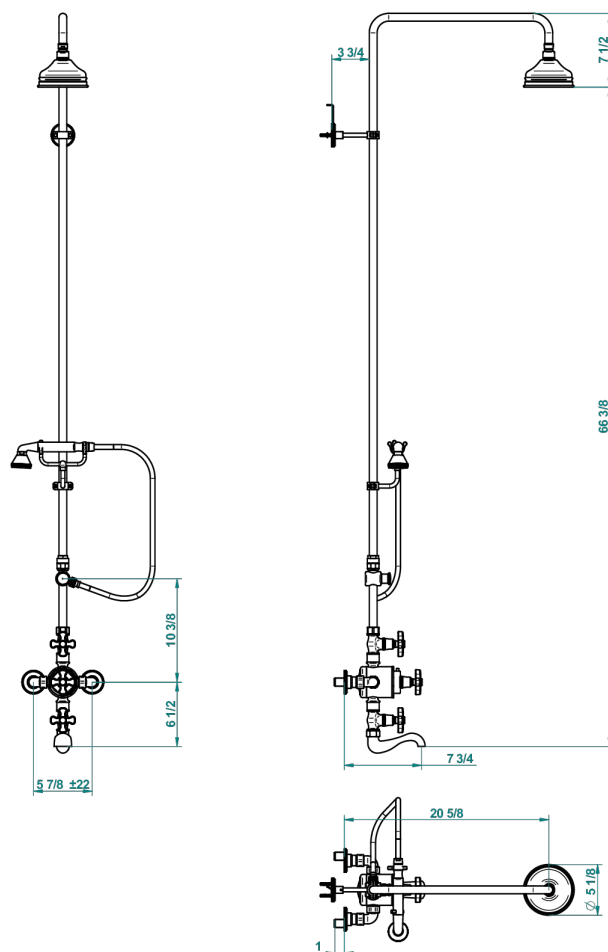


Mitigeur thermostatique bain douche mural apparent 1/2" avec robinets d'arrêt, entraxe 150 mm avec colonne de douche à inversion, fixation murale, douchette, flexible 1m50, support de douchette et pomme Ø130 mm



38724

16/02/2016

CARACTÉRISTIQUES

- Cartouche thermostatique à élément de cire
- Commande de thermostatique avec butée de température réglable à 38°C
- 2 robinets d'arrêt permettant l'utilisation bain et douche simultanément
- Têtes à disques céramique 1/2" 1/4 tour
- Bec à écoulement libre
- Entraxe 150 mm
- Livré avec raccords excentrés en laiton
- Flexible métallique 1,5 m double agrafage
- Colonne de douche 140 cm avec inverseur automatique permettant la sélection pomme de douche ou douchette à main
- Pomme de douche Ø130 mm 54 picots Easyclean
- Douchette en laiton 2 jets réglables (pluie et tonique), réducteur de débit et clapet anti-retour

SPÉCIFICATIONS TECHNIQUES

- Recommandé : 3 bars (max. 5 bars) - Advised : 43,5 psi (max. 72 psi)
 - 42 l/min à 3 bars (11,1 gpm at 43.5 psi)
- Bec extensible pour cuisine professionnelle

FINITIONS DISPONIBLES

Bronze clair - D01
 Chromé - A02
 Chromé / doré - G02
 Chromé mat - C02
 Doré brillant - F01
 Doré mat - F07

Laiton fumé naturel - A13
 Nickel brillant - B01
 Nickel mat - C01
 Noir mat céramique - D30
 Or pâle - F30
 Or pâle mat - F31

Pvd blush - H62
 Pvd blush mat - H60
 Pvd couleur bronze brown - F33
 Pvd couleur bronze brown - mat - F34
 Pvd couleur doré - H52
 Pvd couleur doré mat - H53

Pvd couleur laiton - H49
 Pvd couleur laiton mat - H50
 Pvd couleur nickel - H55
 Pvd couleur nickel mat - H56
 Pvd graphite - H64
 Pvd graphite mat - H65

Pvd umber - H66
 Pvd umber mat - H67
 Vieux cuivre rouge mat - H07
 Vieux nickel - H28