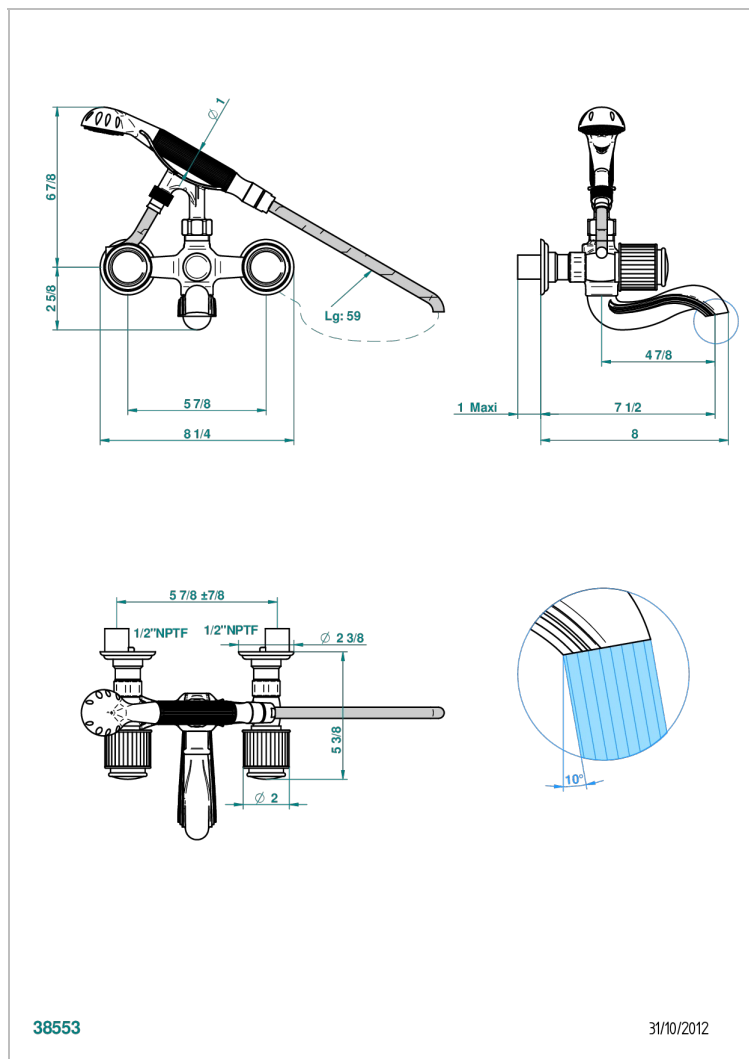


JAIPUR ONYX NOIR

A9C-13B/US

Bain douche mural 1/2", avec système de douche standard américain

THG[®]
PARIS



CARACTÉRISTIQUES

- Têtes à disques céramique 1/2" 1/4 tour
- Bec à écoulement libre
- Entraxe 150 mm
- Livré avec raccords excentrés en laiton
- Inverseur automatique
- Flexible métallique 1,5 m double agrafage
- Douchette en laiton avec tapis Easyclean, réducteur de débit et clapet anti-retour
- Raccordements aux standards US
- ASME : ASME A112.18.1-2011/CSA B125.1-11

SPÉCIFICATIONS TECHNIQUES

- Recommandé : 3 bars (max. 5 bars) - Advised : 43,5 psi (max. 72 psi)
- Bec : 75 l/min à 3 bars - Douchette : 9,5 l/min à 3 bars
- Spout : 19,8 gpm at 43.5 psi - Handshower : 2.5 gpm at 43.5 psi

CERTIFICATIONS



FINITIONS DISPONIBLES

Bronze clair - D01
Chromé - A02
Chromé / doré - G02
Chromé mat - C02
Doré brillant - F01
Doré mat - F07

Nickel brillant - B01
Nickel mat - C01
Noir mat céramique - D30
Or pâle - F30
Or pâle mat - F31
Pvd blush - H62

Pvd blush mat - H60
Pvd couleur bronze brown - F33
Pvd couleur bronze brown - mat - F34
Pvd couleur doré - H52
Pvd couleur doré mat - H53
Pvd couleur laiton - H49

Pvd couleur laiton mat - H50
Pvd couleur nickel - H55
Pvd couleur nickel mat - H56
Pvd graphite - H64
Pvd graphite mat - H65
Pvd umber - H66

Pvd umber mat - H67
Vieux cuivre rouge mat - H07
Vieux nickel - H28