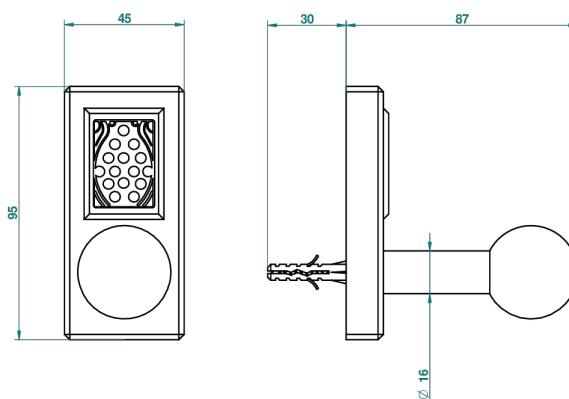
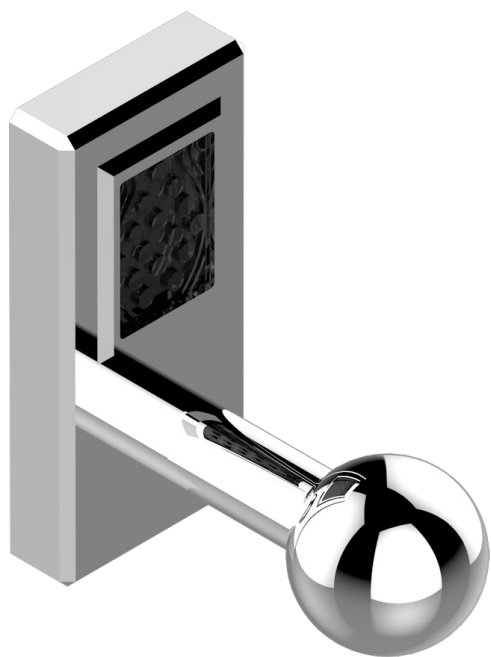


# METROPOLIS С РУКОЯТКАМИ С ЧЕРНЫМ ХРУСТАЛЕМ

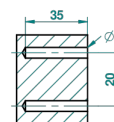
THG<sup>®</sup>  
PARIS

A2M-517

Крючок для халатов одинарный



ø de perçage conseillé  
recommended drilling ø  
empfohlener Abstand  
Ø de perforación aconsejado



38235

26/05/2010

## ХАРАКТЕРИСТИКИ

- Metropolis с ручьятками с чёрным хрусталём
- Крючок для халатов одинарный

## ДОСТУПНЫЕ ВАРИАНТЫ ПОКРЫТИЙ

Black ceram - D30  
Blush PVD - H62  
Graphite PVD - H64  
Matt Umber PVD - H67  
Matt blush PVD - H60  
Matt graphite PVD - H65

Umber PVD - H66  
Золото - F01  
Матовое золото - F07  
Матовое светлое золото - F31  
Матовый никель - C01  
Матовый хром - C02

Никель - B01  
Покрытие PVD бронза - F33  
Покрытие PVD золотистый цвет - H52  
Покрытие PVD латунь - H49  
Покрытие PVD матовая бронза - F34  
Покрытие PVD матовая латунь - H50

Покрытие PVD матовый золотистый - H53  
Покрытие PVD матовый никель - H56  
Покрытие PVD никель - H55  
Светлое золото - F30  
Состаренный никель - H28  
Хром - A02

Хром/золото - G02