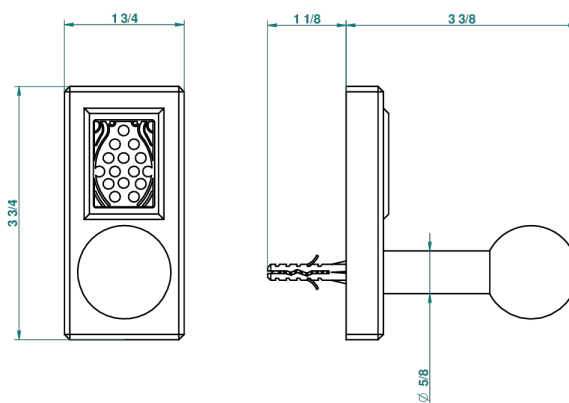
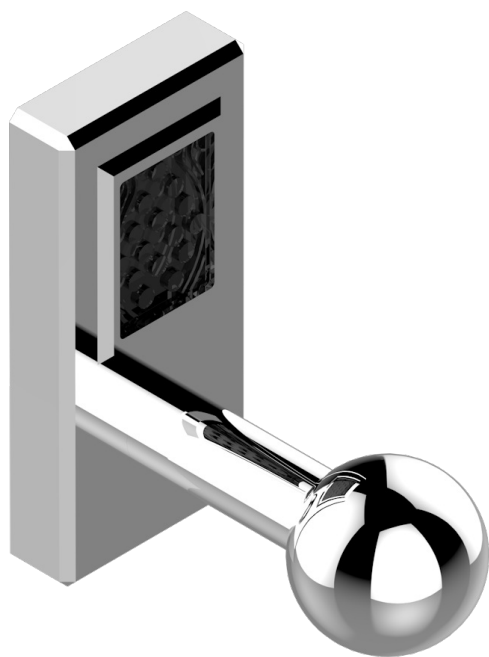


METROPOLIS С РУКОЯТКАМИ С ЧЕРНЫМ ХРУСТАЛЕМ

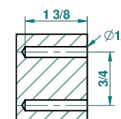
THG[®]
PARIS

A2M-517

Крючок для халатов одинарный



recommended drilling ø
ø de perçage conseillé
empfohlener abstand
Ø de perforación aconsejado



38235

26/05/2010

ХАРАКТЕРИСТИКИ

- Metropolis с ручьятками с чёрным хрусталём
- Крючок для халатов одинарный

ДОСТУПНЫЕ ВАРИАНТЫ ПОКРЫТИЙ

Black ceram - D30
Blush PVD - H62
Graphite PVD - H64
Matt Umber PVD - H67
Matt blush PVD - H60
Matt graphite PVD - H65

Umber PVD - H66
Золото - F01
Матовое золото - F07
Матовое светлое золото - F31
Матовый никель - C01
Матовый хром - C02

Никель - B01
Покрытие PVD бронза - F33
Покрытие PVD золотистый цвет - H52
Покрытие PVD латунь - H49
Покрытие PVD матовая бронза - F34
Покрытие PVD матовая латунь - H50

Покрытие PVD матовый золотистый - H53
Покрытие PVD матовый никель - H56
Покрытие PVD никель - H55
Светлое золото - F30
Состаренный никель - H28
Хром - A02

Хром/золото - G02