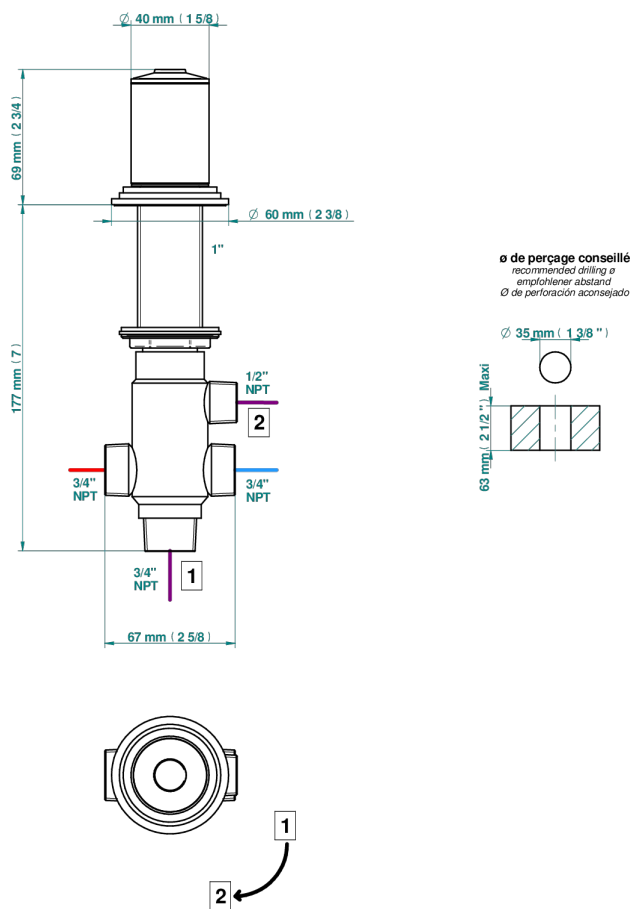


FAUBOURG PORCELAINE NOIRE

G2L-50/4/VG

Inverseur manuel à 4 voies sur gorge (2 arrivées, 2 sorties)

THG[®]
PARIS



37889

14/03/2024

CARACTÉRISTIQUES

- Faubourg Porcelaine noire
- Inverseur manuel à 4 voies sur gorge (2 arrivées, 2 sorties)

FINITIONS DISPONIBLES

Chromé - A02
Chromé / doré - G02
Chromé mat - C02
Doré brillant - F01
Doré mat - F07
Laiton fumé naturel - A13

Nickel brillant - B01
Nickel mat - C01
Noir mat céramique - D30
Or pâle - F30
Or pâle mat - F31
Pvd blush - H62

Pvd blush mat - H60
Pvd couleur bronze brown - F33
Pvd couleur bronze brown - mat - F34
Pvd couleur doré - H52
Pvd couleur doré mat - H53
Pvd couleur laiton - H49

Pvd couleur laiton mat - H50
Pvd couleur nickel - H55
Pvd couleur nickel mat - H56
Pvd graphite - H64
Pvd graphite mat - H65
Pvd umber - H66

Pvd umber mat - H67
Vieux nickel - H28