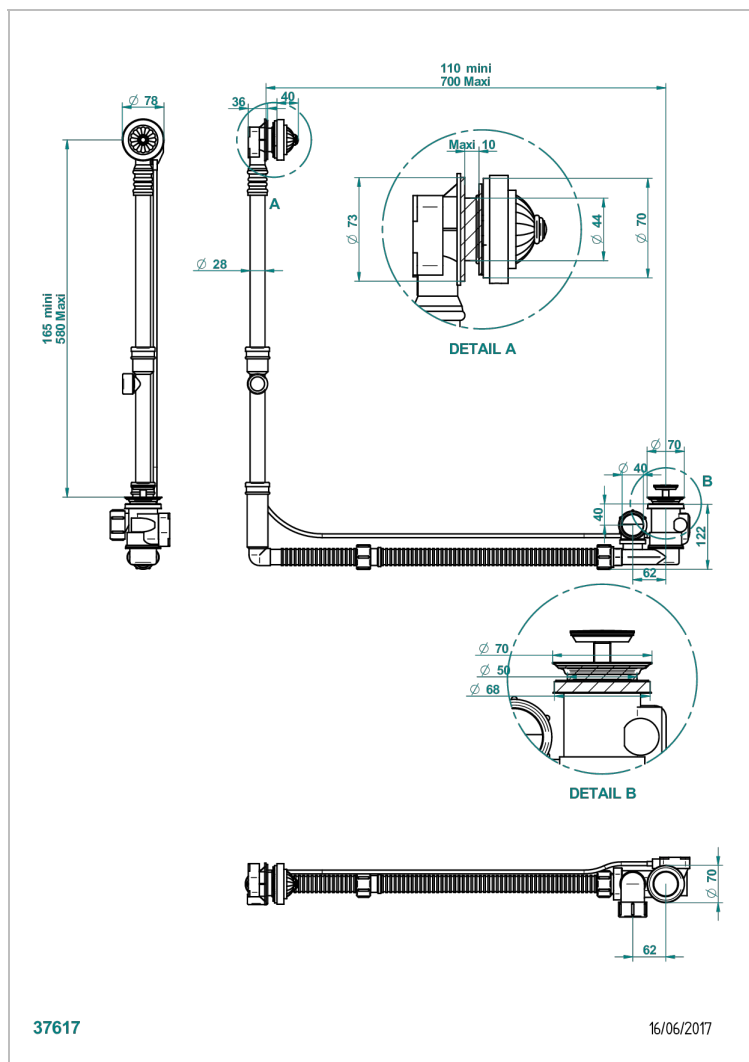
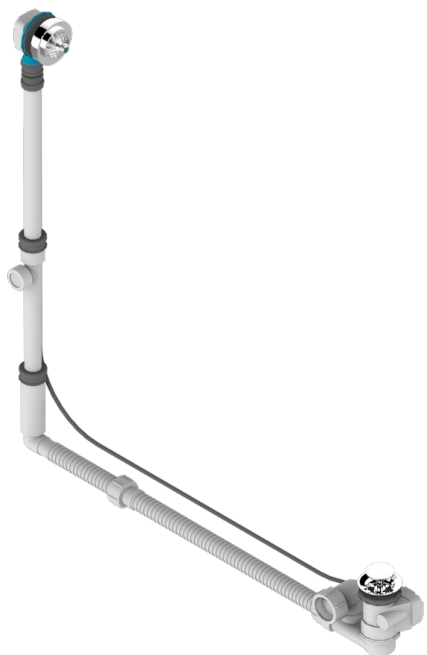


# AMBOISE, MALACHIT

A1J-302GM

Geberit ab- und Überlaufgarnitur, europäisches modell. höhe minimal: 165 mm oder maximal: 390 mm, länge minimal: 110 mm oder maxmali: 700 mm, anschluss Ø 40 mm mit Überlaufrosette passend zur serie



## EIGENSCHAFTEN

- Amboise, Malachit
- Geberit ab- und Überlaufgarnitur, europäisches modell. höhe minimal: 165 mm oder maximal: 390 mm, länge minimal: 110 mm oder maxmali: 700 mm, anschluss Ø 40 mm mit Überlaufrosette passend zur serie

## VERFÜGBARE OBERFLÄCHEN

Chrom - A02  
Pvd blush - H62  
Pvd blush matt - H60  
Pvd bronze braun - F33  
Pvd bronze braun matt - F34  
Pvd gold - H52

Pvd gold matt - H53  
Pvd graphite - H64  
Pvd graphite matt - H65  
Pvd messing - H49  
Pvd messing matt - H50  
Pvd nickel - H55

Pvd nickel matt - H56  
Pvd umber - H66  
Pvd umber matt - H67