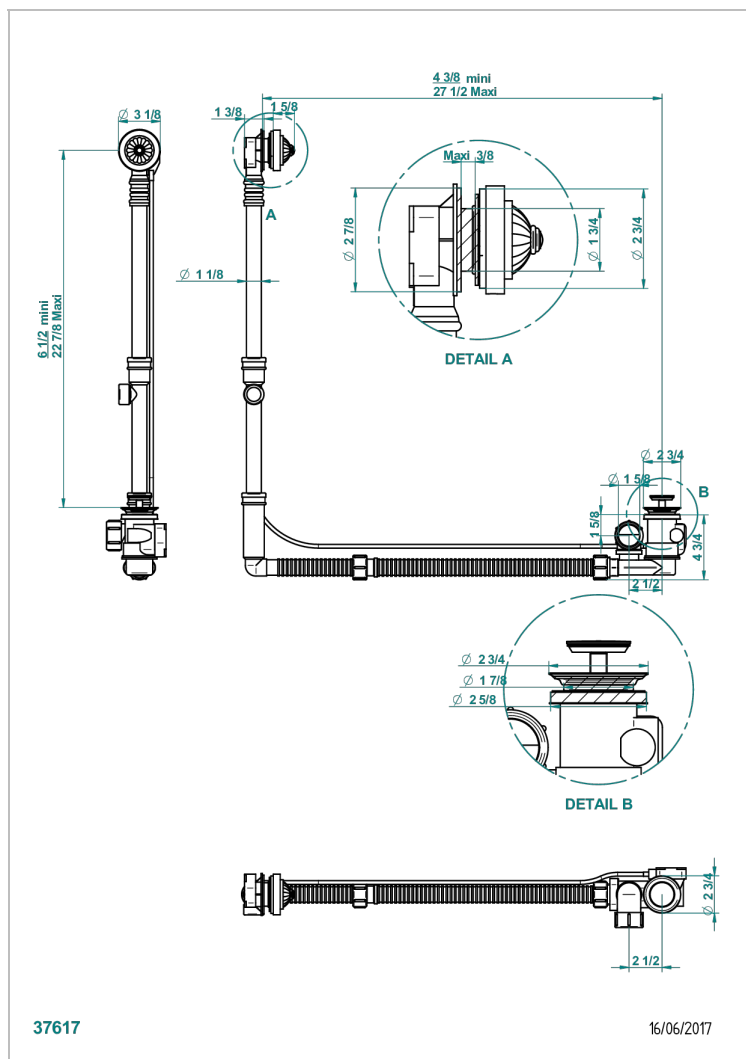
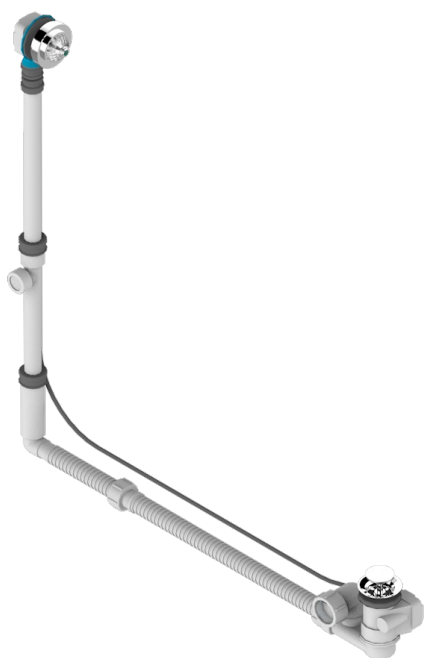


AMBOISE, MALACHIT

A1J-302GM

Geberit ab- und Überlaufgarnitur, europäisches modell. höhe minimal: 165 mm oder maximal: 390 mm, länge minimal: 110 mm oder maxmali: 700 mm, anschluss Ø 40 mm mit Überlaufrosette passend zur serie



EIGENSCHAFTEN

- Amboise, Malachit
- Geberit ab- und Überlaufgarnitur, europäisches modell. höhe minimal: 165 mm oder maximal: 390 mm, länge minimal: 110 mm oder maxmali: 700 mm, anschluss Ø 40 mm mit Überlaufrosette passend zur serie

VERFÜGBARE OBERFLÄCHEN

Chrom - A02
Pvd blush - H62
Pvd blush matt - H60
Pvd bronze braun - F33
Pvd bronze braun matt - F34
Pvd gold - H52

Pvd gold matt - H53
Pvd graphite - H64
Pvd graphite matt - H65
Pvd messing - H49
Pvd messing matt - H50
Pvd nickel - H55

Pvd nickel matt - H56
Pvd umber - H66
Pvd umber matt - H67