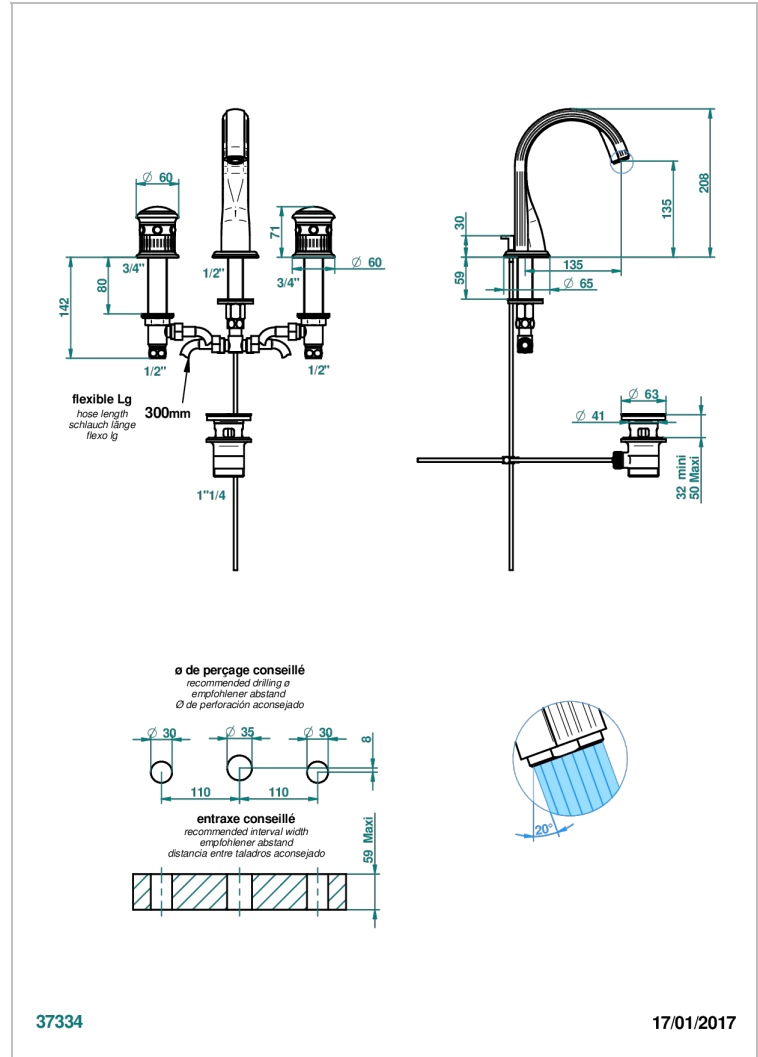


TROCADERO LAPIS LAZULI

U7B-151M

3孔台盆龙头, 带下水器, 大理石紧固件

THG[®]
PARIS



特色

- ACS : 18ACCLY393
- NF : NF EN 200 - IA - Chrome
- SVGW-SSIGE : 1901-6813

技术特征

- Recommandé : 3 bars (max. 5 bars) - Advised : 43,5 psi (max. 72 psi)
- 15 l/min à 3 bars (4 gpm at 43.5 psi)

标准



可选饰面

Black ceram - D30
Blush PVD - H62
Graphite PVD - H64
Matt Umber PVD - H67
Matt blush PVD - H60
Matt graphite PVD - H65

PVD哑光棕铜 - F34
PVD哑光金 - H53
PVD哑光铜 - H50
PVD哑光镍 - H56
PVD抛光铜 - H49
PVD棕铜 - F33

PVD金色 - H52
PVD镍 - H55
Umber PVD - H66
哑光浅金 - F31
哑光金 - FO7
哑光铬 - CO2

哑光镍 - CO1
复古镍 - H28
抛光金 (24K金) - FO1
抛光铬 - AO2
抛光铬/抛光金 - GO2
抛光镍 - BO1

浅金 - F30