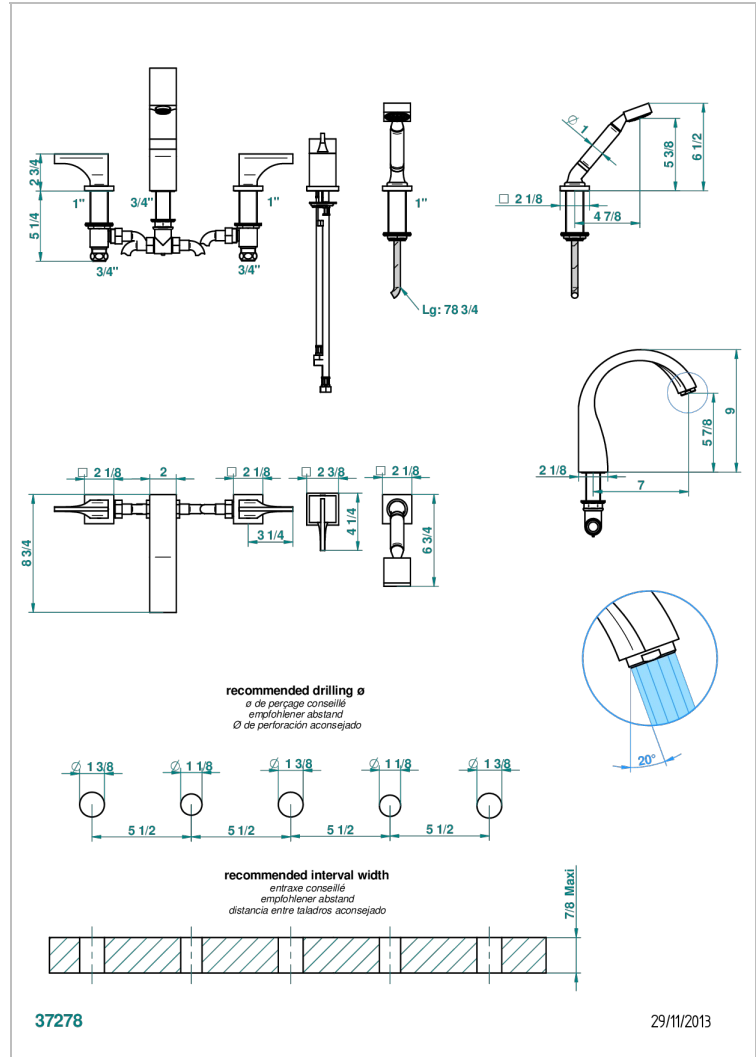


Wannenfüll- und Brausekombination mit Wasserfallauslauf, 2 Einbauventilen 3/4" und Einhandmischer mit ausziehbarer Brausegarnitur



EIGENSCHAFTEN

- Pure
- Wannenfüll- und Brausekombination mit Wasserfallauslauf, 2 Einbauventilen 3/4" und Einhandmischer mit ausziehbarer Brausegarnitur

TECHNISCHE DATEN

- Recommandé : 3 bars (max. 5 bars) - Advised : 43,5 psi (max. 72 psi)
- Bec : 35 l/min à 3 bars - Douchette : 9,5 l/min à 3 bars
- Spout : 9.26 gpm at 43.5 psi - Handshower : 2.5 gpm at 43.5 psi

VERFÜGBARE OBERFLÄCHEN

- |                                 |                                   |                             |                         |                      |
|---------------------------------|-----------------------------------|-----------------------------|-------------------------|----------------------|
| Altnickel - H28                 | Chrom matt - C02                  | Pvd blush - H62             | Pvd graphite - H64      | Pvd umber - H66      |
| Blassgold - F30                 | Gold - F01                        | Pvd blush matt - H60        | Pvd graphite matt - H65 | Pvd umber matt - H67 |
| Blassgold matt unlackiert - F31 | Gold matt - F07                   | Pvd bronze braun - F33      | Pvd messing - H49       | Silbernickel - B01   |
| Bronze hell - D01               | Kupfer altrot matt lackiert - H07 | Pvd bronze braun matt - F34 | Pvd messing matt - H50  |                      |
| Chrom - A02                     | Mattschwarz keramik - D30         | Pvd gold - H52              | Pvd nickel - H55        |                      |
| Chrom / gold - G02              | Nickel matt - C01                 | Pvd gold matt - H53         | Pvd nickel matt - H56   |                      |