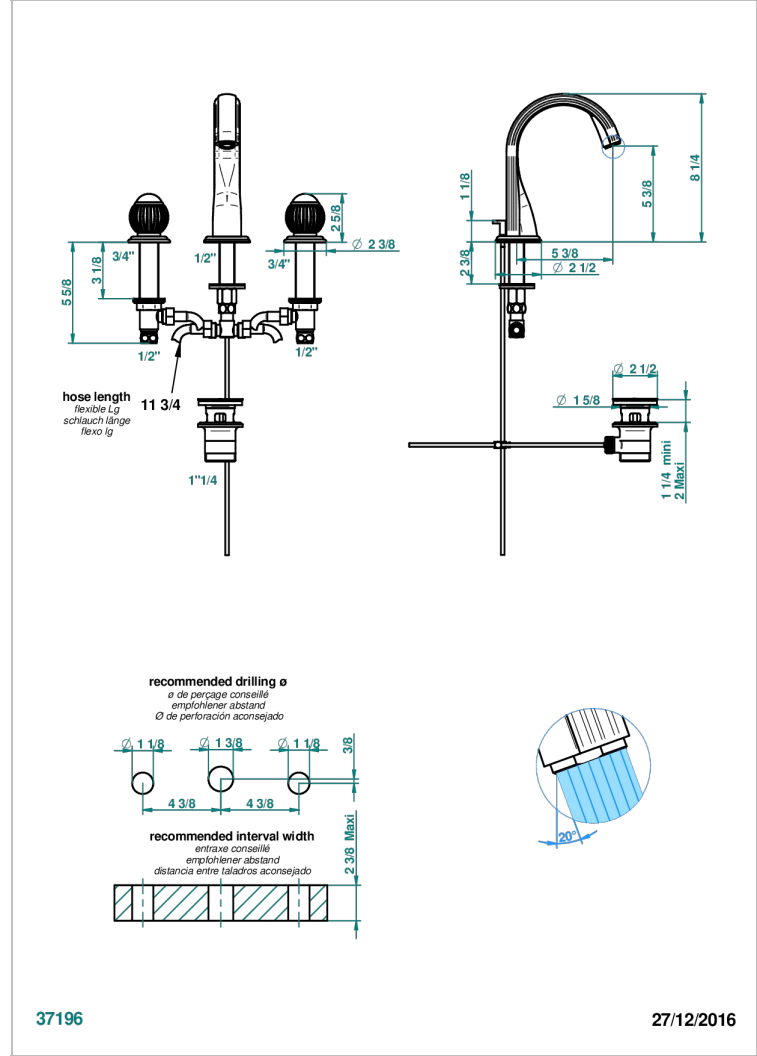


VOGUE OEIL DE TIGRE

A8R-151M

Mélangeur de lavabo 3 trous avec vidage, pour serrage marbre

THG[®]
PARIS



CARACTÉRISTIQUES

- Laiton sans plomb
- Têtes à disques céramique 1/2" 1/4 tour
- Aérateur-mousseur
- Fourni avec vidage à tirette 1 1/4"
- Adapté pour les plans vasques grande épaisseur
- ACS : 18ACCLY393
- NF : NF EN 200 - IA - Chrome
- SVGW-SSIGE : 1901-6813

CERTIFICATIONS



SPECIFICATIONS TECHNIQUES

- Recommandé : 3 bars (max. 5 bars) - Advised : 43,5 psi (max. 72 psi)
- 15 l/min à 3 bars (4 gpm at 43.5 psi)

FINITIONS DISPONIBLES

- | | | | | |
|---------------------|--------------------------|--------------------------------------|------------------------------|------------------------------|
| Bronze clair - D01 | Nickel brillant - B01 | Pvd blush mat - H60 | Pvd couleur laiton mat - H50 | Pvd umber mat - H67 |
| Chromé - A02 | Nickel mat - C01 | Pvd couleur bronze brown - F33 | Pvd couleur nickel - H55 | Vieux cuivre rouge mat - H07 |
| Chromé / doré - G02 | Noir mat céramique - D30 | Pvd couleur bronze brown - mat - F34 | Pvd couleur nickel mat - H56 | Vieux nickel - H28 |
| Chromé mat - C02 | Or pâle - F30 | Pvd couleur doré - H52 | Pvd graphite - H64 | |
| Doré brillant - F01 | Or pâle mat - F31 | Pvd couleur doré mat - H53 | Pvd graphite mat - H65 | |
| Doré mat - F07 | Pvd blush - H62 | Pvd couleur laiton - H49 | Pvd umber - H66 | |