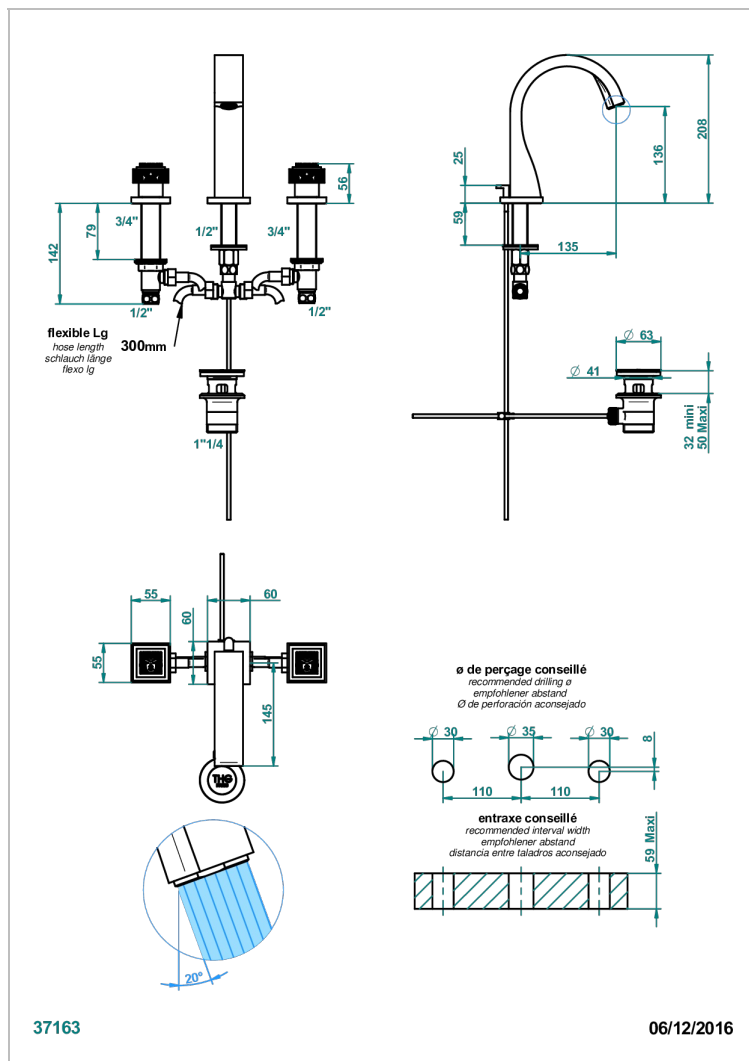


MASQUE DE FEMME, SOLAIRE

A2S-151M

Смеситель устанавливаемый на борту раковины на три отверстия с донным клапаном. Для мрамора



ХАРАКТЕРИСТИКИ

- ACS : 18ACCLY393
- NF : NF EN 200 - IA - Chrome
- SVGW-SSIGE : 1901-6813

СТАНДАРТЫ



ТЕХНИЧЕСКИЕ ХАРАКТЕРИСТИКИ

- Recommandé : 3 bars (max. 5 bars) - Advised : 43,5 psi (max. 72 psi)
- 8,3 l/min à 3 bars (2.2 gpm at 43.5 psi)

ДОСТУПНЫЕ ВАРИАНТЫ ПОКРЫТИЙ

- Black ceram - D30
- Золото - F01
- Матовое золото - F07
- Матовое светлое золото - F31
- Матовый никель - C01
- Матовый хром - C02

- Никель - B01
- Светлое золото - F30
- Хром - A02
- Хром/золото - G02