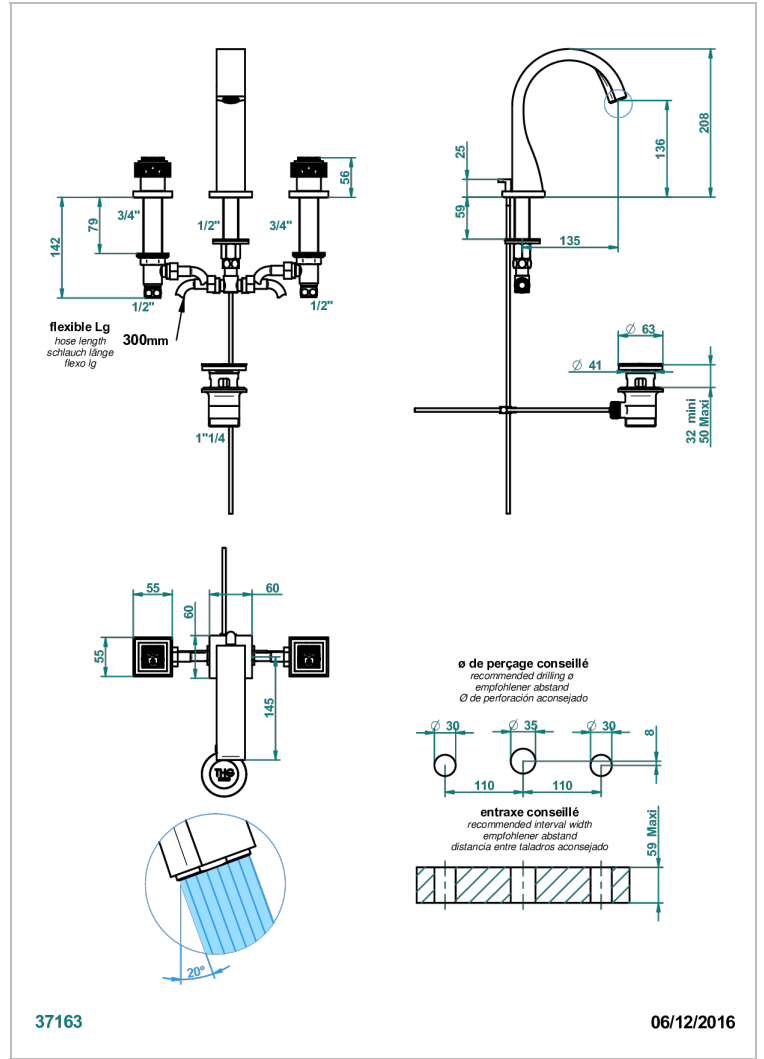
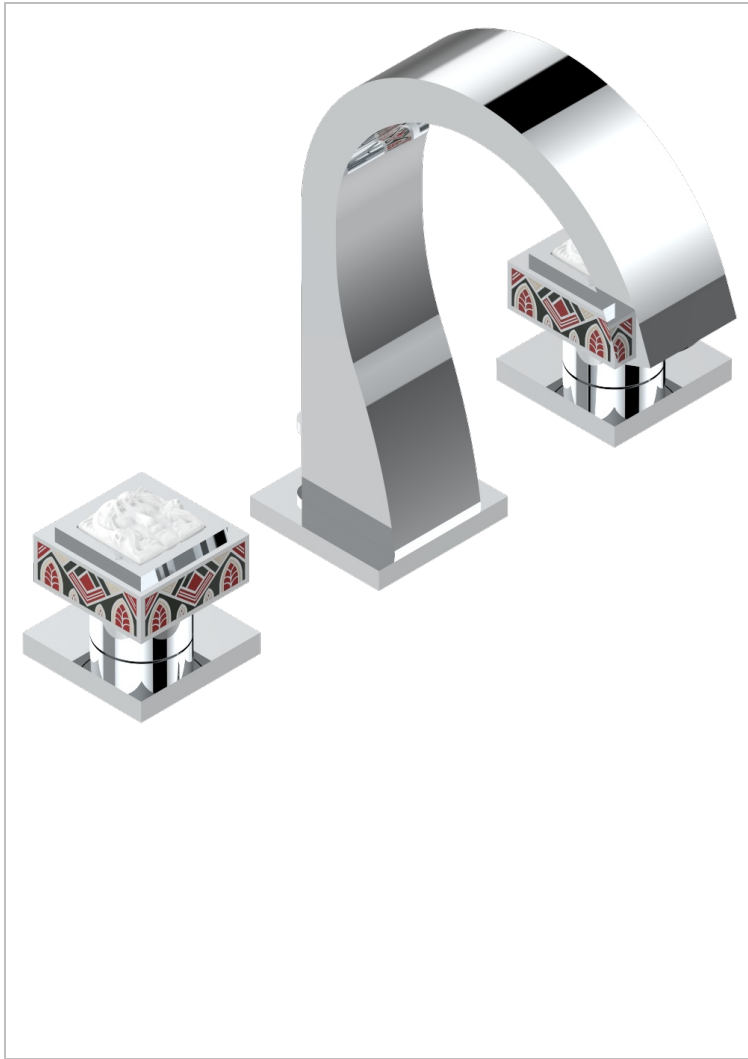


# MASQUE DE FEMME SOLAIRE

A2S-151M

3孔台盆龙头，带下水器，大理石紧固件



## 特色

- ACS : 18ACCLY393
- NF : NF EN 200 - IA - Chrome
- SVGW-SSIGE : 1901-6813

## 技术特征

- Recommandé : 3 bars (max. 5 bars) - Advised : 43,5 psi (max. 72 psi)
- 8,3 l/min à 3 bars (2.2 gpm at 43.5 psi)

## 标准



## 可选饰面

- Black ceram - D30
- 哑光浅金 - F31
- 哑光金 - F07
- 哑光铬 - CO2
- 哑光镍 - CO1
- 抛光金 (24K金) - F01

- 抛光铬 - AO2
- 抛光铬/抛光金 - GO2
- 抛光镍 - BO1
- 浅金 - F30