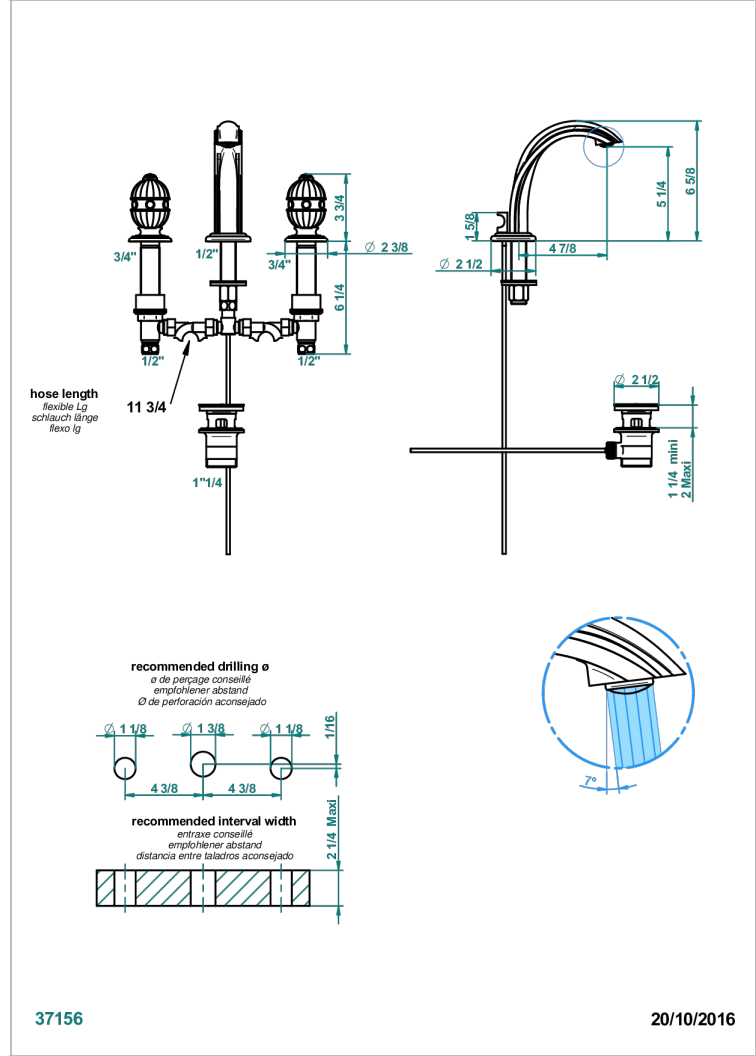


# AMBOISE JASPE ROUGE

A1L-151M

Mélangeur de lavabo 3 trous avec vidage, pour serrage marbre

THG<sup>®</sup>  
PARIS



## CARACTÉRISTIQUES

- Laiton sans plomb
- Têtes à disques céramique 1/2" 1/4 tour
- Aérateur-mousseur
- Fourni avec vidage à tirette 1 1/4"
- Adapté pour les plans vasques grande épaisseur
- ACS : 18ACCLY393
- NF : NF EN 200 - IA - Chrome
- SVGW-SSIGE : 1901-6813

## CERTIFICATIONS



## SPÉCIFICATIONS TECHNIQUES

- Recommandé : 3 bars (max. 5 bars) - Advised : 43,5 psi (max. 72 psi)
- 8,3 l/min à 3 bars (2.2 gpm at 43.5 psi)

## FINITIONS DISPONIBLES

- |                       |                          |                                      |                              |                    |
|-----------------------|--------------------------|--------------------------------------|------------------------------|--------------------|
| Chromé - A02          | Nickel mat - C01         | Pvd couleur bronze brown - F33       | Pvd couleur nickel - H55     | Vieux nickel - H28 |
| Chromé / doré - G02   | Noir mat céramique - D30 | Pvd couleur bronze brown - mat - F34 | Pvd couleur nickel mat - H56 |                    |
| Chromé mat - C02      | Or pâle - F30            | Pvd couleur doré - H52               | Pvd graphite - H64           |                    |
| Doré brillant - F01   | Or pâle mat - F31        | Pvd couleur doré mat - H53           | Pvd graphite mat - H65       |                    |
| Doré mat - F07        | Pvd blush - H62          | Pvd couleur laitton - H49            | Pvd umber - H66              |                    |
| Nickel brillant - B01 | Pvd blush mat - H60      | Pvd couleur laitton mat - H50        | Pvd umber mat - H67          |                    |