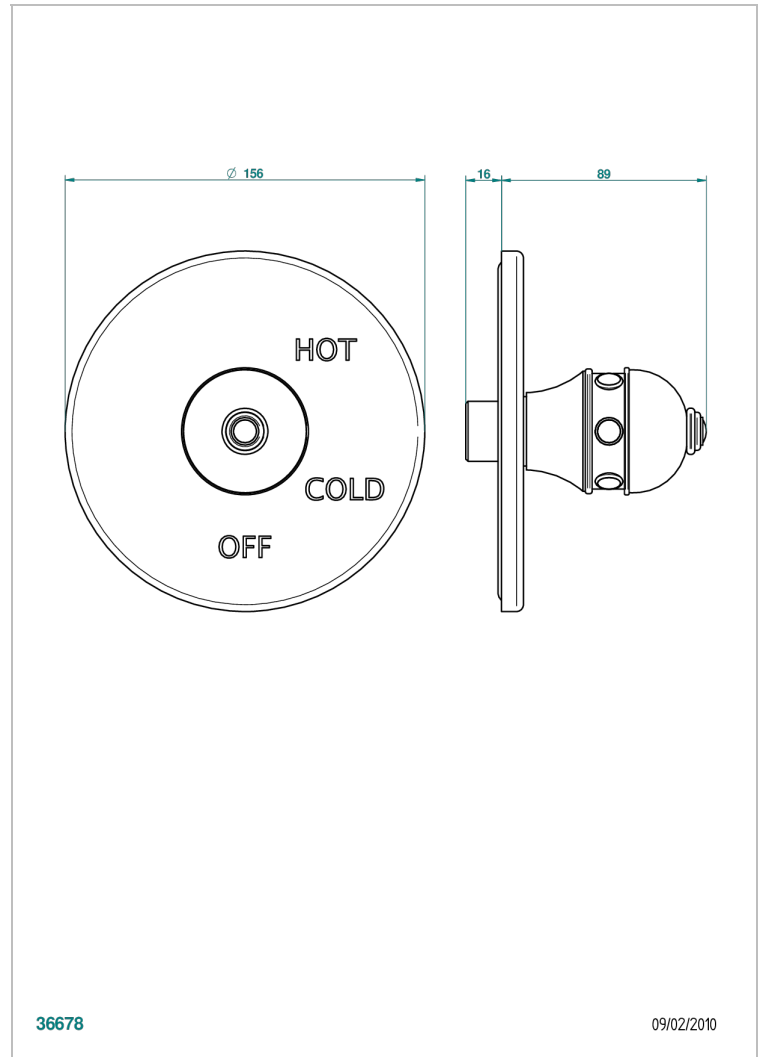


# SULLY LAPIS LAZULI

A1W-320B

Garniture pour mitigeur "pressure balance" sans inversion

THG<sup>®</sup>  
PARIS



36678

09/02/2010

## CARACTÉRISTIQUES

- Sully Lapis Lazuli
- Garniture pour mitigeur "pressure balance" sans inversion

## PRODUITS ASSOCIÉS

- Ref. G00-320A Mitigeur " Pressure balance " sans inversion

## FINITIONS DISPONIBLES

Chromé - A02  
Chromé / doré - G02  
Chromé mat - C02  
Doré brillant - F01  
Doré mat - F07  
Nickel brillant - B01

Nickel mat - C01  
Noir mat céramique - D30  
Or pâle - F30  
Or pâle mat - F31  
Pvd blush - H62  
Pvd blush mat - H60

Pvd couleur bronze brown - F33  
Pvd couleur bronze brown - mat - F34  
Pvd couleur doré - H52  
Pvd couleur doré mat - H53  
Pvd couleur laiton - H49  
Pvd couleur laiton mat - H50

Pvd couleur nickel - H55  
Pvd couleur nickel mat - H56  
Pvd graphite - H64  
Pvd graphite mat - H65  
Pvd umber - H66  
Pvd umber mat - H67

Vieux nickel - H28