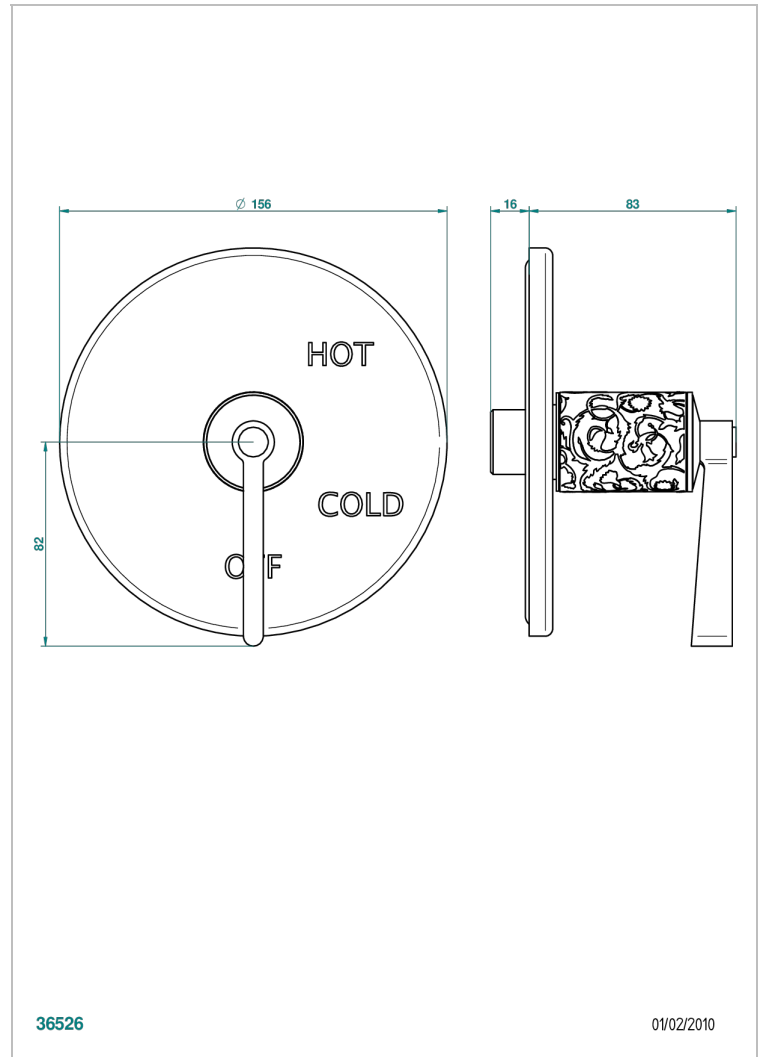


# FRIVOLE CON MANETAS

G2S-320B

Garniture pour mitigeur "pressure balance" sans inversion

THG<sup>®</sup>  
PARIS



## CARACTERÍSTICAS

- Frivole con manetas
- Garniture pour mitigeur "pressure balance" sans inversion

## PRODUCTOS RELACIONADOS

- Ref. G00-320A Mitigeur " Pressure balance " sans inversion

## ACABADOS DISPONIBLES

Cerámica negra mate - D30  
Cromo - A02  
Cromo / dorado - G02  
Cromo mate - C02  
Dorado - F01  
Dorado mate - F07

Dorado pálido - F30  
Dorado pálido mate (sin barniz) - F31  
Níquel - B01  
Níquel mate - C01  
Níquel viejo - H28  
Pvd blush - H62

Pvd blush mate - H60  
Pvd color latón - H49  
Pvd color latón mate - H50  
Pvd color níquel - H55  
Pvd color níquel mate - H56  
Pvd color oro - H52

Pvd color oro mate - H53  
Pvd grafito - H64  
Pvd grafito mate - H65  
Pvd marrón bronce - F33  
Pvd marrón bronce mate - F34  
Pvd umber - H66

Pvd umber mate - H67