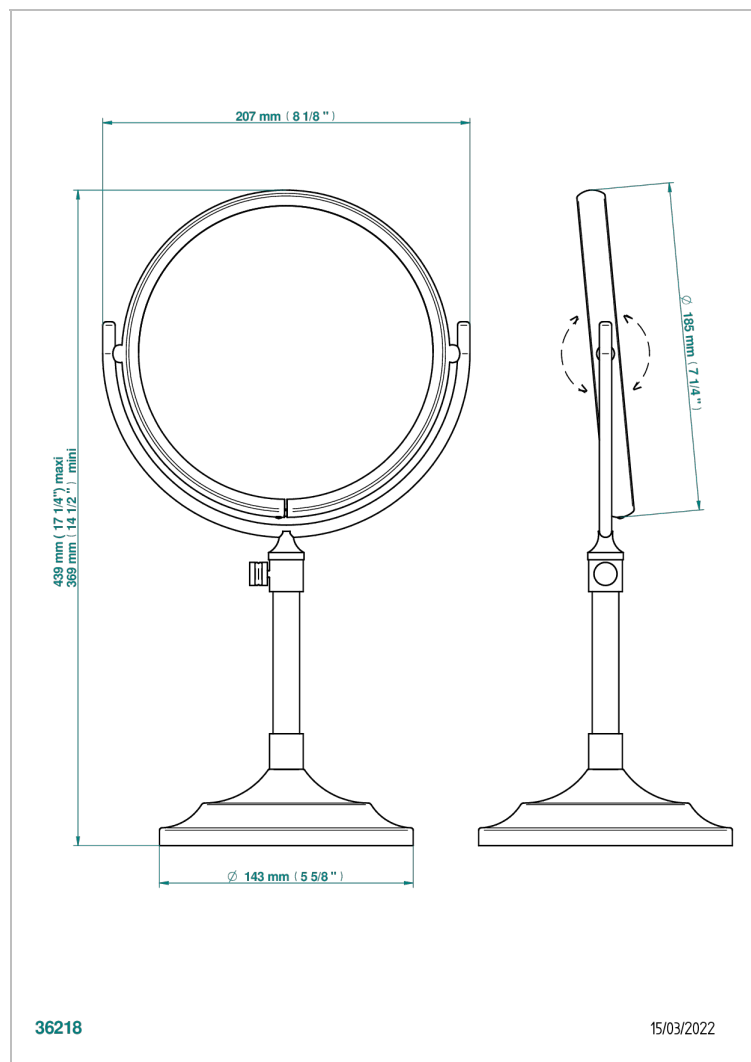


# STANDARDARTIKEL

G00-660

THG<sup>®</sup>  
PARIS

Stand-kosmetikspiegel, beidseitig verspiegelt Ø 180 mm, höhenverstellbar, minimal: 370mm, maximal: 450mm, eine Seite vergrößernd



## EIGENSCHAFTEN

- Standardartikel
- Stand-kosmetikspiegel, beidseitig verspiegelt Ø 180 mm, höhenverstellbar, minimal: 370mm, maximal: 450mm, eine Seite vergrößernd

## VERFÜGBARE OBERFLÄCHEN

Altnickel - H28  
Blassgold - F30  
Blassgold matt unlackiert - F31  
Bronze hell - D01  
Chrom - A02  
Chrom / gold - G02

Chrom matt - C02  
Gold - F01  
Gold matt - F07  
Nickel matt - C01  
Silberrnickel - B01