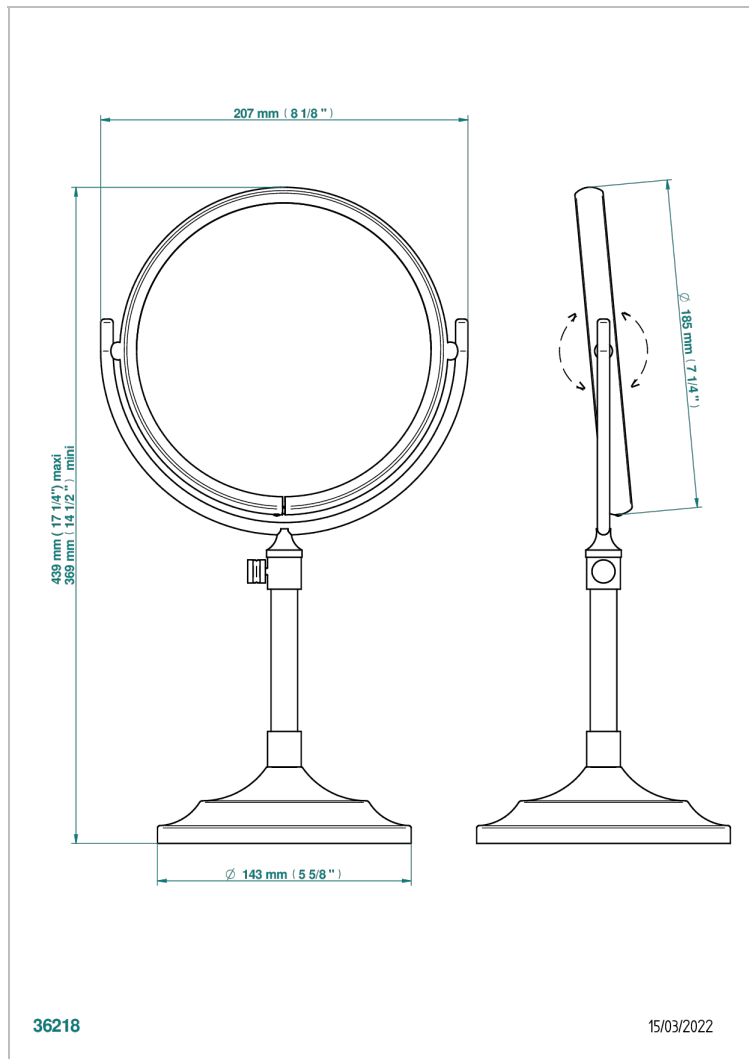


G00-660

Зеркало свободностоящее двухстороннее, диаметр : 180 мм на регулируемой ножке



ХАРАКТЕРИСТИКИ

- прочие артикулы THG
- Зеркало свободностоящее двухстороннее, диаметр : 180 мм на регулируемой ножке

ДОСТУПНЫЕ ВАРИАНТЫ ПОКРЫТИЙ

Бронза - D01
 Золото - F01
 Матовое золото - F07
 Матовое светлое золото - F31
 Матовый никель - C01
 Матовый хром - C02

Никель - B01
 Светлое золото - F30
 Состаренный никель - H28
 Хром - A02
 Хром/золото - G02