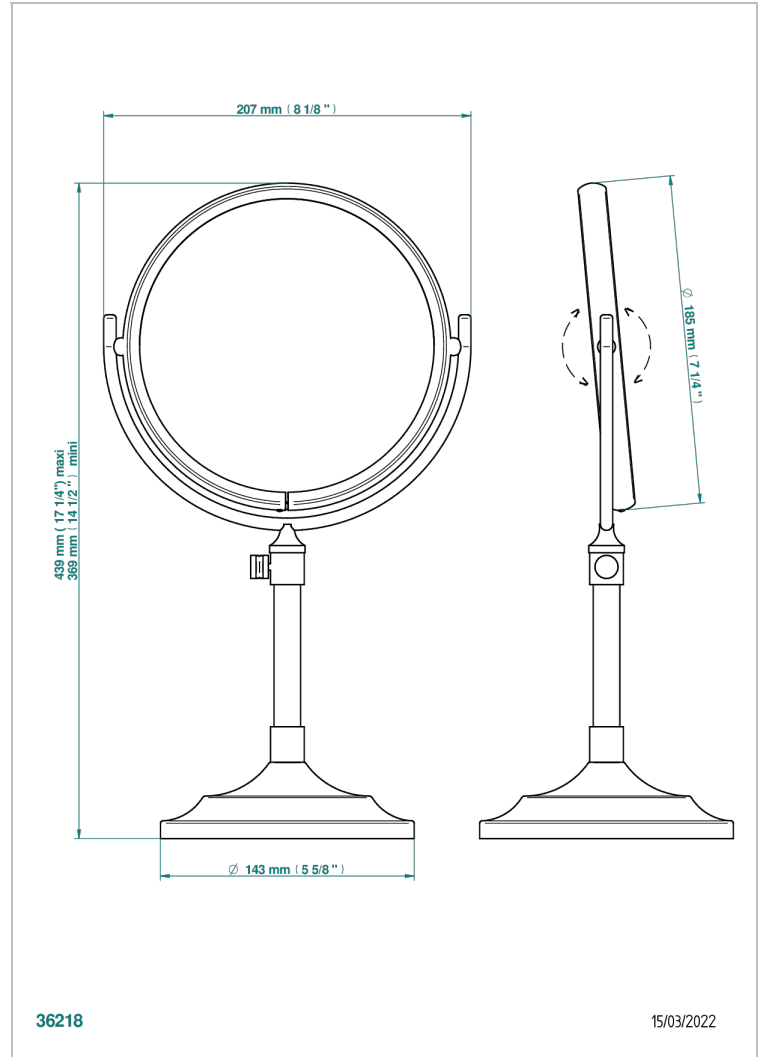


G00-660

Miroir double face Ø 180 mm à poser, sur pied réglable hauteur mini 370 mm maxi 450 mm - 1 face grossissante x5

(indisponible dans les finitions PVD)



CARACTÉRISTIQUES

- 1 face grossissante 5X
- Pivote de 360° autour de l'axe horizontal et de l'axe vertical
- Hauteur mini 37 cm - Maxi 45 cm

FINITIONS DISPONIBLES

Bronze clair - D01
Chromé - A02
Chromé / doré - G02
Chromé mat - C02
Doré brillant - F01
Doré mat - F07

Nickel brillant - B01
Nickel mat - C01
Or pâle - F30
Or pâle mat - F31
Vieux nickel - H28