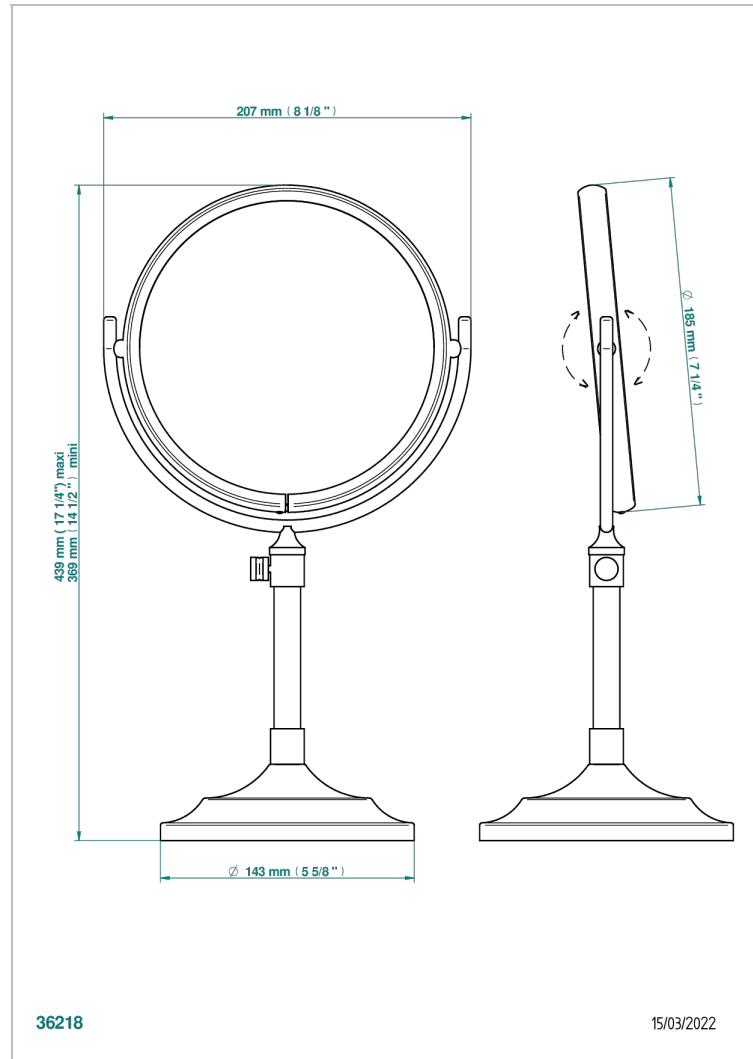


STANDARDARTIKEL

G00-660

THG[®]
PARIS

Stand-kosmetikspiegel, beidseitig verspiegelt Ø 180 mm, höhenverstellbar, minimal: 370mm, maximal: 450mm, eine seite vergrößernd



EIGENSCHAFTEN

- Standardartikel
- Stand-kosmetikspiegel, beidseitig verspiegelt Ø 180 mm, höhenverstellbar, minimal: 370mm, maximal: 450mm, eine seite vergrößernd

VERFÜGBARE OBERFLÄCHEN

Altnickel - H28
Blassgold - F30
Blassgold matt unlackiert - F31
Bronze hell - D01
Chrom - A02
Chrom / gold - G02

Chrom matt - C02
Gold - F01
Gold matt - F07
Nickel matt - C01
Silbernichel - B01