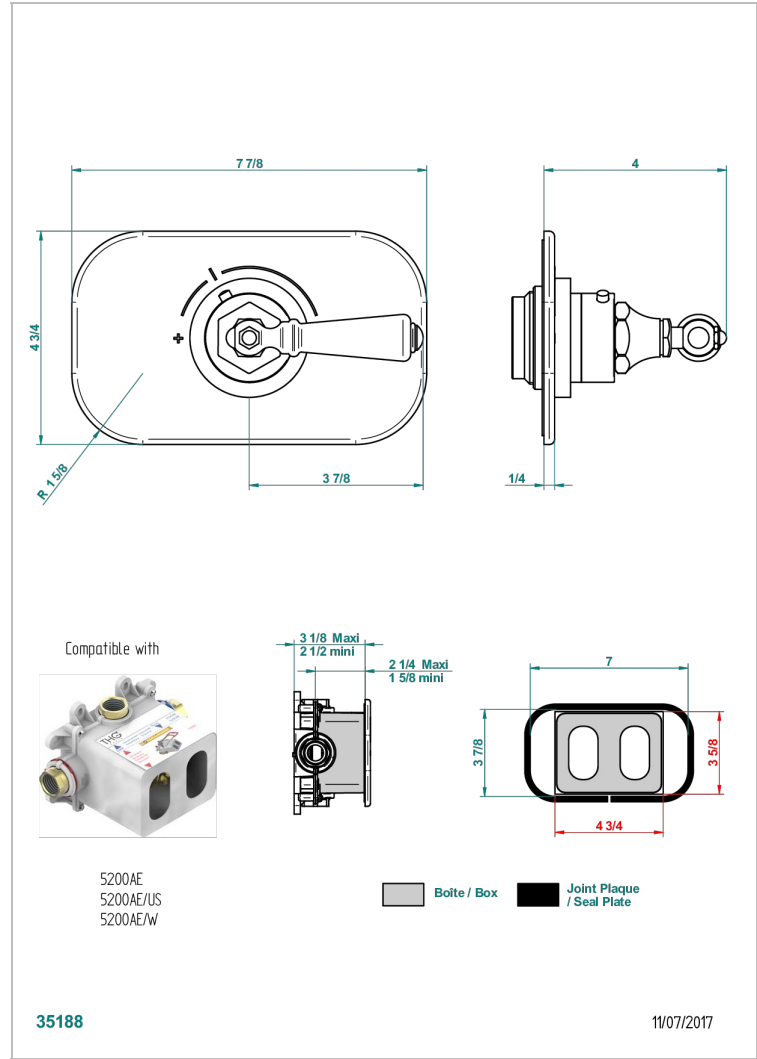


CHARLESTON CON MANETAS

G75-5100B

Parte externa del termostático ref. 5 100A, 5 200A y 5 200AE

THG[®]
PARIS



CARACTERÍSTICAS

- Se necesita un termostático empotrado ref. 5200AE, 5200AE/US o 5200AE/W
- Mando de ajuste de temperatura con tope a 38°C
- Se necesitan llaves de paso (o inversor con función de parada) para cada elemento
- Placa y mando en latón macizo
- ASME : ASME A112.18.1-2011/CSA B125.1-11
- DVGW : DW-6512CQ0608

ESTÁNDAR



PRODUCTOS RELACIONADOS

- Ref. G00-5100C Pieza de prolongación para termostato THG - para empotrar de 80 a 125 mm
- Ref. G00-5100G Anillo de ajuste reforzado para termostático THG con sistema de fijación
- Ref. G00-5200AE/US Cuerpo de empotrar para termostático THG 3/4" (60l/min), cartucho termostático con elemento de cera, entregado con caja de empotrar (estándar americano)

ACABADOS DISPONIBLES

Bronce claro - D01
Cerámica negra mate - D30
Cromo - A02
Cromo / dorado - G02
Cromo mate - C02
Dorado - F01

Dorado mate - F07
Dorado pálido - F30
Dorado pálido mate (sin barniz) - F31
Natural smoked Brass - A13
Níquel - B01
Níquel mate - C01

Níquel viejo - H28
Pvd blush - H62
Pvd blush mate - H60
Pvd color latón - H49
Pvd color latón mate - H50
Pvd color níquel - H55

Pvd color níquel mate - H56
Pvd color oro - H52
Pvd color oro mate - H53
Pvd grafito - H64
Pvd grafito mate - H65
Pvd marrón bronce - F33

Pvd marrón bronce mate - F34
Pvd umber - H66
Pvd umber mate - H67